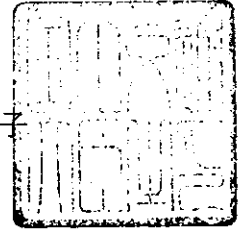


# 認 定 書

国住指第434号  
平成13年7月3日

田島ルーフィング株式会社  
代表取締役社長 田島常雄 様

国土交通大臣 林 寛子



下記の構造方法又は建築材料については、建築基準法第68条の2第1項（同法第88条第1項において準用する場合を含む。）の規定に基づき、同法第63条及び同法施行令第136条の2の2（防火地域又は準防火地域内の建築物の屋根）の規定に適合するものであることを認める。

## 記

1. 認定番号

DR-0015

2. 認定をした構造方法又は建築材料の名称

アスファルトシングル葺／合板張／木造屋根

3. 認定をした構造方法又は建築材料の内容

別添の通り

(別添)

1. 構造名 :

アスファルトシングル葺/合板張/木造屋根

2. 申請仕様の主構成材料 :

1) 葺材 : アスファルトシングル

厚さ4.0mm、質量6.3kg/m<sup>2</sup>

大きさ 幅306±2mm、長さ916±2mm (標準)

〔 最小幅306±2mm、最大幅906±2mm  
最小長さ306±2mm、最大長さ8100±100mm 〕

葺足 (施工ピッチ) 125mm

(1) 天然スレート砂 : 平均粒径3.0mm、質量2110g/m<sup>2</sup>

(2) 炭酸カルシウム混入アスファルト : 質量3830g/m<sup>2</sup> (二層合計)

〔 炭酸カルシウム 60質量%  
アスファルト 40質量% 〕

(3) ガラス繊維マット : 厚さ1.3mm、質量180g/m<sup>2</sup>

(アクリル系バインダー15質量%含む)

(4) けい砂 : 平均粒径0.2mm、質量180g/m<sup>2</sup>

葺材の断面を図1に示す。

単位 mm

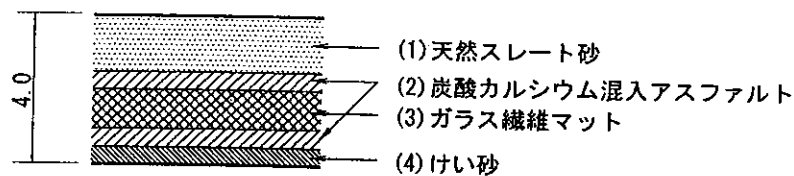


図1 葺材の断面

2) アスファルト系接着剤 : 塗布量1.2kg/m<sup>2</sup>

〔 アスファルト 42質量%

けい砂 34質量%

石油系炭化水素 (溶剤) 24質量%

3) 下葺材：

下葺材の種類と厚さ及び質量、構成材料を表1に示す。

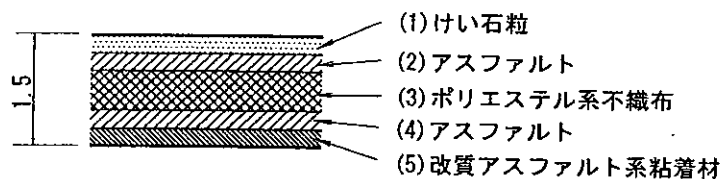
下葺材の断面を図2に示す。

表1 下葺材の種類と厚さ及び質量、構成材料

種類		アスファルトルーフィング (裏面粘着材付)	アスファルトルーフィング (裏面けい石粒付)
厚さ		1.5mm	1.1mm
質量		1.64kg/m <sup>2</sup>	1.37kg/m <sup>2</sup>
構成材料	(1) けい石粒	平均粒径0.2mm、質量180g/m <sup>2</sup>	
	(2) アスファルト	質量450g/m <sup>2</sup>	
	(3) ポリエステル系不織布	厚さ1.0mm、質量110g/m <sup>2</sup> (アクリル系バインダー15質量%含む)	
	(4) アスファルト	質量450g/m <sup>2</sup>	
	(5) 改質アスファルト系粘着材	質量450g/m <sup>2</sup>	—
	(6) けい石粒	—	平均粒径0.2mm、質量180g/m <sup>2</sup>

単位 mm

アスファルトルーフィング (裏面粘着材付)



アスファルトルーフィング (裏面けい石粒付)

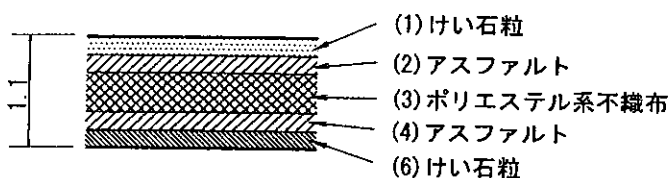


図2 下葺材の断面

4) 野地板 (合板) : 厚さ 9 mm 以上 (JAS 2類2級)

5) 支持部材 (垂木) : 大きさ 30mm × 40mm 以上

### 3. 構造説明図

申請仕様の構造説明図を図3に示す。

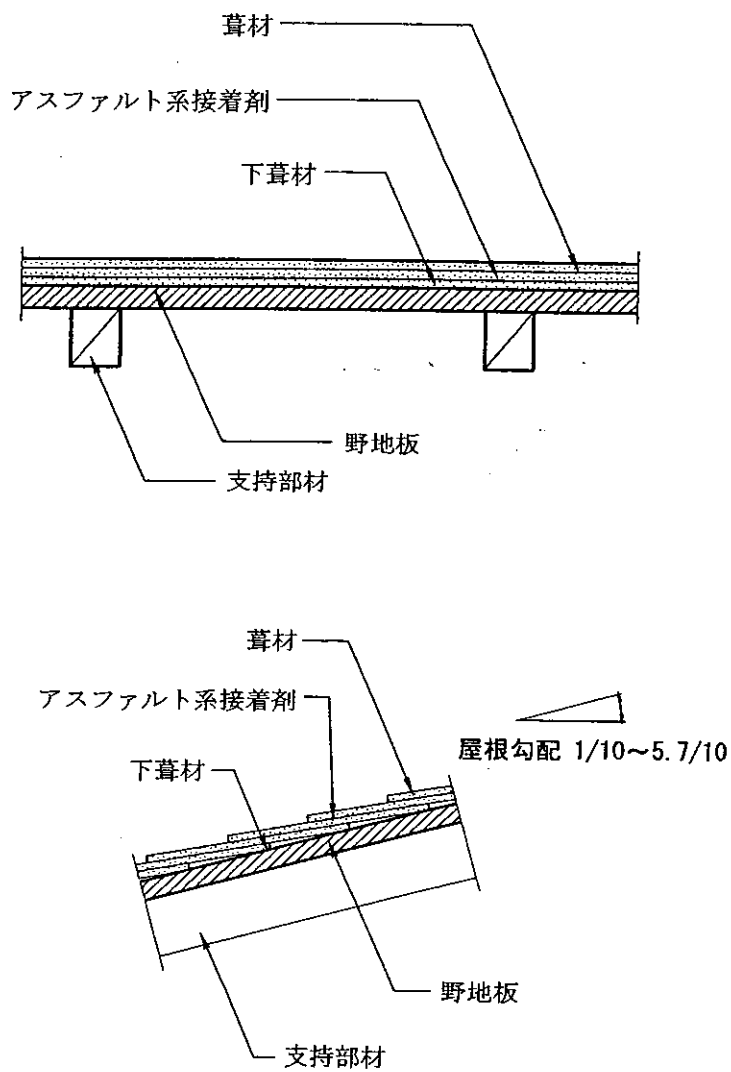


図3 構造説明図

#### 4. 施工方法：

申請仕様の施工図を図4及び図5に示す。

施工は以下の手順で行う。

##### 1) 野地板及び支持部材

防水施工直前の野地板及び支持部材など、下地全般の状態は以下を標準とする。

- ①野地板は厚さ9mm以上の合板(JAS2類2級相当以上)とする。
- ②十分に乾燥していること。
- ③目地あき・目違いは平滑な状態に修正する。
- ④支持部材の垂木は、30×40mm断面以上の物とする。
- ⑤たわみが生じないように、垂木間隔は450mm以内とする。
- ⑥勾配は1/10以上、5.7/10以下とする。

##### 2) 下葺材の施工

下葺材の施工は以下の工法によって行う。

下地に、アスファルトルーフィングを、粘着層利用もしくはタッカー針または釘で留め付けて防水層を形成する。ルーフィングの重ね幅は、長手・幅方向とも100mm程度とする。

##### 3) 葺材の施工

葺材の施工は防水層の施工が完了した後、以下の工法により行う。

- ①貼り始めの葺材はタブ部を切り取り、逆さまに向けたものとし(以下スターター)、その裏面に接着剤を塗布し(塗布量 $1.2\text{kg}/\text{m}^2$ )、下地に接着する。
- ②第1列目の葺材は、のりしろ線に沿って塗布し(塗布量 $1.2\text{kg}/\text{m}^2$ )、スターターから1/2ずらした基準線に合わせて下地に接着する。2段目以降も同様に1/2ずらしながら下地に接着する。
- ③葺材貼り付け後は、ただちに転圧ローラーでセメント塗布面に沿って、十分に転圧する。
- ④勾配が3.5/10以上の場合は、葺材1枚につき2本以上のズレ止め釘を併用する。
- ⑤屋根の谷部、棟部等では、葺材の施工厚さ、施工質量が標準の葺材の場合を超えない範囲で、必要に応じて標準以外の大きさの葺材(最小幅 $306\pm 2\text{mm}$ 、最大幅 $906\pm 2\text{mm}$ 、最小長さ $306\pm 2\text{mm}$ 、最大長さ $8100\pm 100\text{mm}$ )を用いる。

単位 mm

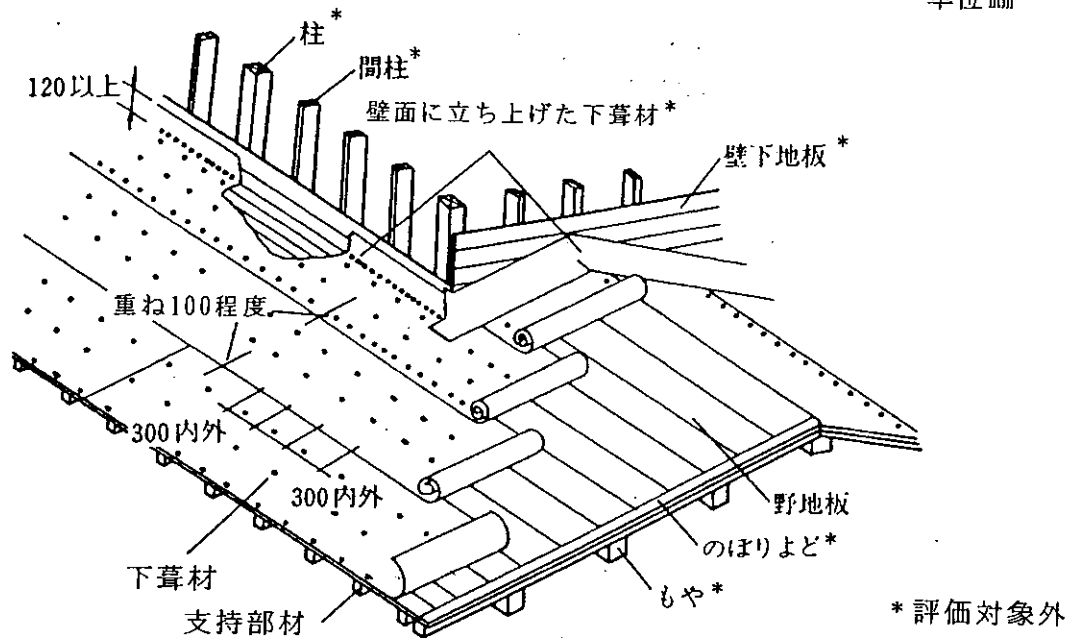


図4 施工図（垂木及び野地板、下葺材）

単位 mm

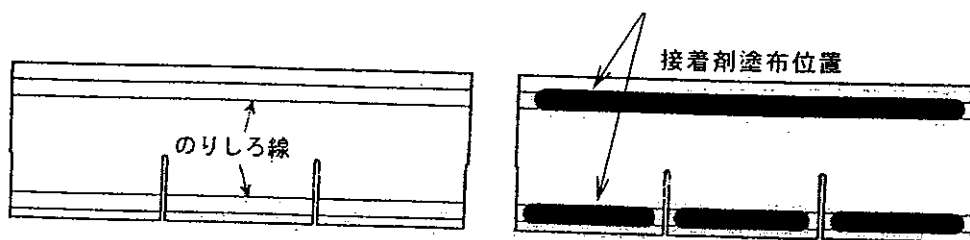
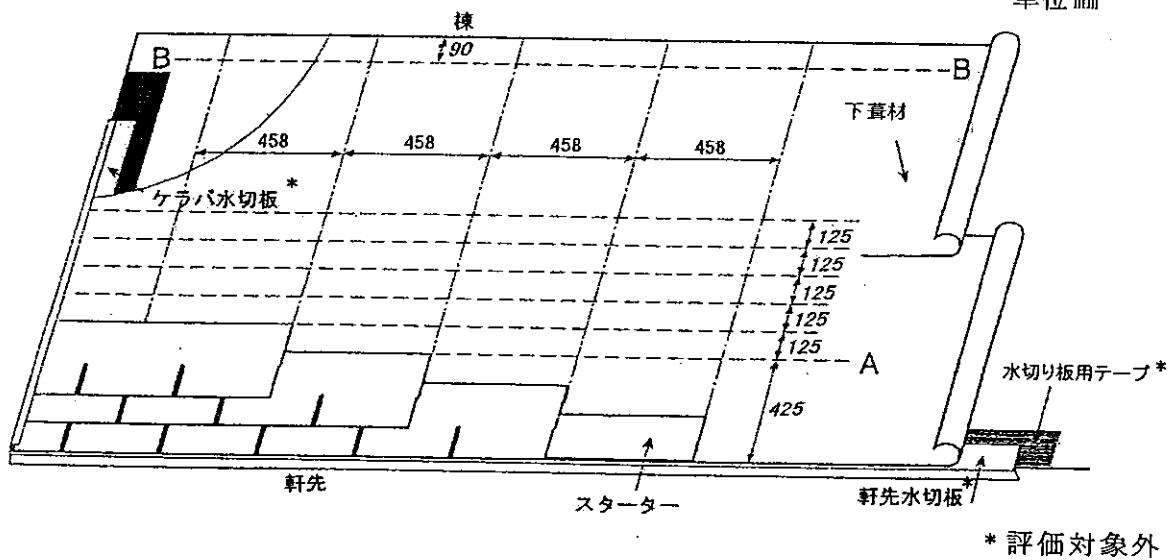


図5 施工図（葺材）