

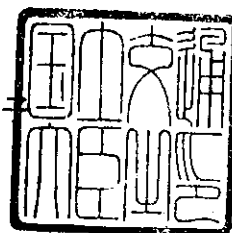


認定書

国住指第2360号
平成14年5月22日

田島ルーフィング株式会社
代表取締役社長 田島常雄 様

国土交通大臣 林 寛子



下記の構造方法又は建築材料については、建築基準法第68条の26第1項（同法第88条第1項において準用する場合を含む。）の規定に基づき、同法第63条並びに同法施行令第136条の2の2第一号及び第二号（防火地域又は準防火地域内の建築物の屋根）の規定に適合するものであることを認める。

記

1. 認定番号

DR-0078

2. 認定をした構造方法又は建築材料の名称

アスファルトシングル・アスファルトルーフィング・合板表張/
木造屋根

3. 認定をした構造方法又は建築材料の内容

別添の通り

1. 構造名：

アスファルトシングル・アスファルトルーフィング・合板表張／木造屋根

2. 申請仕様の主構成材料：

1) アスファルトシングル：

厚さ $2.9 \pm 0.2\text{mm}$ 、質量 $4.3 \pm 0.3\text{kg/m}^2$

大きさ 幅 $306 \pm 2\text{mm}$ 、長さ $916 \pm 2\text{mm}$ （標準）

〔 最小幅 $306 \pm 2\text{mm}$ 、最大幅 $916 \pm 2\text{mm}$
 最小長さ $306 \pm 2\text{mm}$ 、最大長さ $8100 \pm 100\text{mm}$ 〕

構成材料

- (1) 玄武岩粒：平均粒径 1.2mm 、質量 1.8kg/m^2
 〔 りん酸系バインダー 1.2質量%
 無機質系顔料 0.8質量% 含む 〕
- (2) 炭酸カルシウム混入アスファルト：質量 2.1kg/m^2 （二層合計）
 〔 炭酸カルシウム 60質量%
 アスファルト 40質量% 〕
- (3) ガラス繊維マット：厚さ 0.8mm 、質量 0.11kg/m^2
 （アクリル系バインダー15質量%含む）
- (4) けい砂：平均粒径 0.2mm 、質量 0.18kg/m^2

アスファルトシングルの断面を図1に示す。

単位 mm

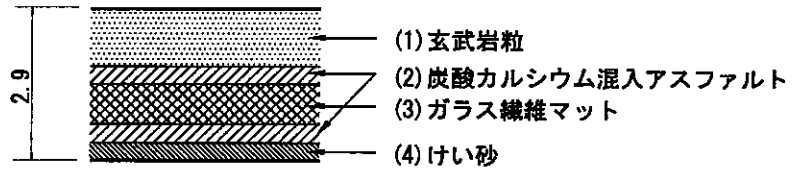


図1 アスファルトシングルの断面

2) アスファルトルーフィング：

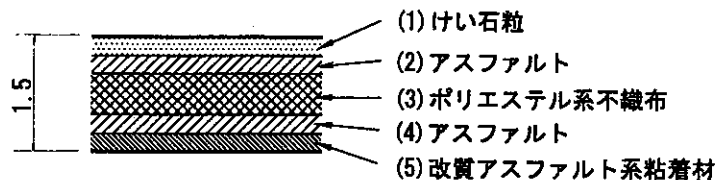
アスファルトルーフィングの種類と厚さ及び質量、構成材料を表1に示す。

アスファルトルーフィングの断面を図2に示す。

表1 アスファルトルーフィングの種類と厚さ及び質量、構成材料

種 類	アスファルトルーフィング (裏面粘着材付)	アスファルトルーフィング (裏面けい石粒付)	
厚 さ	1.5mm	1.1mm	
質 量	1.64kg/m^2	1.37kg/m^2	
構 成 材 料	(1) けい石粒	平均粒径 0.2mm 、質量 0.18kg/m^2	
	(2) アスファルト	質量 0.45kg/m^2	
	(3) ポリエステル系不織布	厚さ 1.0mm 、質量 0.11kg/m^2 （アクリル系バインダー15質量%含む）	
	(4) アスファルト	質量 0.45kg/m^2	
	(5) 改質アスファルト系粘着材	質量 0.45kg/m^2	—
	(6) けい石粒	—	平均粒径 0.2mm 、質量 0.18kg/m^2

アスファルトルーフィング（裏面粘着材付）



アスファルトルーフィング（裏面けい石粒付）

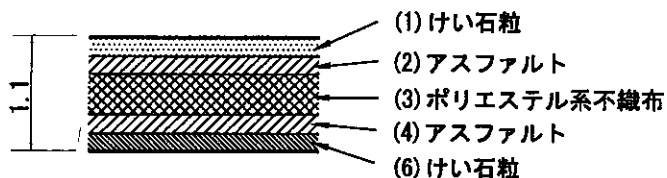


図2 アスファルトルーフィングの断面

3) 野地板（合板）：

厚さ9mm以上（JAS 2類2級）

4) 支持部材（たる木）：

一般製材、大きさ30mm×40mm以上

支持部材の設置勾配30°以上、70°未満（5.7/10以上、27.5/10未満）

3. 申請仕様の副構成材料：

1) アスファルト系接着剤：塗布量1.2kg/m²

{	アスファルト	42質量%
	けい砂	34質量%
	石油系炭化水素（溶剤）	24質量%

2) くぎ：鋼製くぎ

4. 構造説明図

申請仕様の構造説明図を図3に示す。

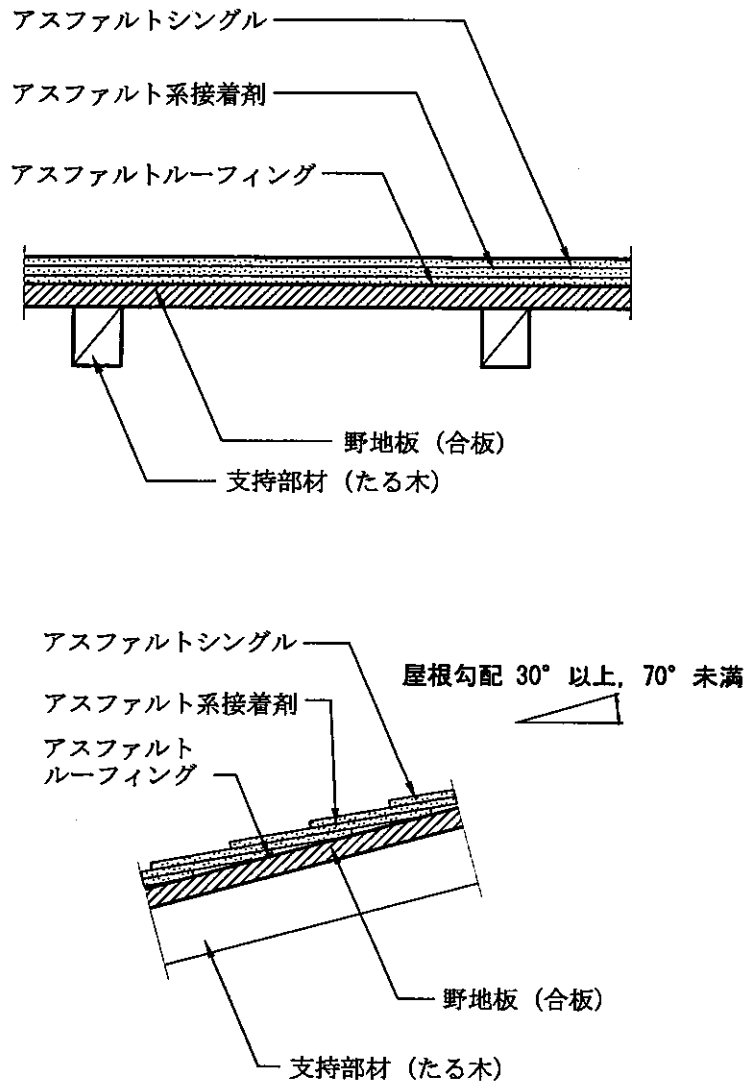


図3 構造説明図

5. 施工方法：

申請仕様の施工図を図4及び図5に示す。

施工は以下の手順で行う。

1) 野地板及び支持部材

防水施工直前の野地板及び支持部材など、下地全般の状態は下記とする。

- ・ 野地板は厚さ9mm以上の合板 (JAS 2 類 2 級相当以上) とする。
- ・ 十分に乾燥していること。
- ・ 目地あき・目違いは平滑な状態に修正する。
- ・ 支持部材の垂木は、30×40mm断面以上の物とする。
- ・ たわみが生じないように、たる木間隔は450mm以内とする。
- ・ 勾配は30° (5.7/10) 以上、70° (27.5/10) 未満とする。

2) アスファルトルーフィングの施工

アスファルトルーフィングの施工は以下の工法によって行う。

- ・ 下地に、アスファルトルーフィングを、粘着層利用もしくはタッカー針または釘で留め付けて防水層を形成する。ルーフィングの重ね幅は、長手・幅方向とも100mm程度とする。

3) アスファルトシングルの施工

アスファルトシングルの施工は防水層の施工が完了した後、以下の工法により行う。

- ① 貼り始めのアスファルトシングルはタブ部を切り取り、逆さまに向けたものとし (以下スターター)、その裏面に接着剤を塗布し (塗布量1.2kg/m²)、下地に接着する。
- ② 第1列目の葺材は、のりしろ線に沿って塗布し (塗布量1.2kg/m²)、スターターから1/2ずらした基準線に合わせて下地に接着する。2段目以降も同様に1/2ずらしながら下地に接着する。
- ③ 葺足 (施工ピッチ) は125mmとする。
- ④ アスファルトシングル貼り付け後は、ただちに転圧ローラーでセメント塗布面に沿って、十分に転圧する。
- ⑤ 勾配が3.5/10以上の場合は、アスファルトシングル1枚につき2本以上のズレ止め釘を併用する。
- ⑥ 屋根の谷部、棟部等では、アスファルトシングルの施工厚さ、施工質量が標準のアスファルトシングルの場合を超えない範囲で、必要に応じて標準以外の大きさのアスファルトシングル (最小幅306±2mm、最大幅916±2mm、最小長さ306±2mm、最大長さ 8100±100mm) を用いる。

