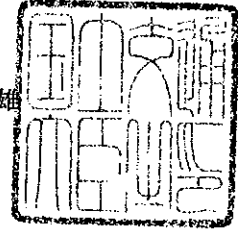


認定書

国住指第1697号
平成 16年 11月 4日

田島ルーフィング株式会社
代表取締役社長 田島 常雄 様

国土交通大臣 北側 一雄



下記の構造方法又は建築材料については、建築基準法第68条の26第1項(同法第88条第1項において準用する場合を含む。)の規定に基づき、同法第63条並びに同法施行令第136条の2の2第一号及び第二号(防火地域又は準防火地域内の建築物の屋根)の規定に適合するものであることを認める。

記

1. 認定番号

DR-0199

2. 認定をした構造方法又は建築材料の名称

アクリル樹脂系塗装/塩化ビニル樹脂系防水シート・合板重表張/木製下地屋根

3. 認定をした構造方法又は建築材料の内容

別添の通り

(注意)この認定書は、大切に保存しておいてください。

1. 構造名

アクリル樹脂系塗装／塩化ビニル樹脂系防水シート・合板重表張／木製下地屋根

2. 申請仕様の形状・寸法等

申請仕様の概要を表1に示す。

表1 申請仕様の形状・寸法等

項 目	申 請 仕 様
形状	シート防水材葺き形状
支持部材の間隔	455mm以下
支持部材の傾斜角度	0° 以上30° 以下

3. 申請仕様の主構成材料

申請仕様の主構成材料を表2に示す。

表2 申請仕様の主構成材料

項 目	申 請 仕 様																												
アクリル樹脂系塗料	固形量1.54kg/m ² 以下 (1)アクリル樹脂エマルジョン系塗料： 固形量1.5kg/m ² 以下 (2)アクリルーウレタン樹脂系塗料： 固形量38g/m ² 以下 (ポリイソシアネート：アクリルポリオール=2：3)																												
塩化ビニル樹脂系防水シート	厚さ1.5 (-0.15) ~ 2.0 (+0.3) mm 質量2.15~2.70kg/m ² (JIS A 6008) (1)塩化ビニル樹脂 (表層)：質量0.54kg/m ² <table border="0" style="margin-left: 20px;"> <tr><td>塩化ビニル樹脂</td><td>60質量%</td></tr> <tr><td>可塑剤 (フタル酸エステル)</td><td>35質量%</td></tr> <tr><td>安定剤</td><td>3質量%</td></tr> <tr><td>顔料等</td><td>2質量%</td></tr> </table> (2)塩化ビニル樹脂 (中層)：質量0.59~1.14kg/m ² <table border="0" style="margin-left: 20px;"> <tr><td>塩化ビニル樹脂</td><td>40質量%</td></tr> <tr><td>可塑剤 (フタル酸エステル)</td><td>30質量%</td></tr> <tr><td>充てん材 (炭酸カルシウム)</td><td>25質量%</td></tr> <tr><td>安定剤</td><td>3質量%</td></tr> <tr><td>顔料等</td><td>2質量%</td></tr> </table> (3)ガラス繊維ネット：質量：30g/m ² (4)塩化ビニル樹脂 (裏層)：質量0.99kg/m ² <table border="0" style="margin-left: 20px;"> <tr><td>塩化ビニル樹脂</td><td>40質量%</td></tr> <tr><td>可塑剤 (フタル酸エステル)</td><td>30質量%</td></tr> <tr><td>充てん材 (炭酸カルシウム)</td><td>25質量%</td></tr> <tr><td>安定剤</td><td>3質量%</td></tr> <tr><td>顔料等</td><td>2質量%</td></tr> </table> ※塩化ビニル樹脂系防水シートの断面を図1に示す。	塩化ビニル樹脂	60質量%	可塑剤 (フタル酸エステル)	35質量%	安定剤	3質量%	顔料等	2質量%	塩化ビニル樹脂	40質量%	可塑剤 (フタル酸エステル)	30質量%	充てん材 (炭酸カルシウム)	25質量%	安定剤	3質量%	顔料等	2質量%	塩化ビニル樹脂	40質量%	可塑剤 (フタル酸エステル)	30質量%	充てん材 (炭酸カルシウム)	25質量%	安定剤	3質量%	顔料等	2質量%
塩化ビニル樹脂	60質量%																												
可塑剤 (フタル酸エステル)	35質量%																												
安定剤	3質量%																												
顔料等	2質量%																												
塩化ビニル樹脂	40質量%																												
可塑剤 (フタル酸エステル)	30質量%																												
充てん材 (炭酸カルシウム)	25質量%																												
安定剤	3質量%																												
顔料等	2質量%																												
塩化ビニル樹脂	40質量%																												
可塑剤 (フタル酸エステル)	30質量%																												
充てん材 (炭酸カルシウム)	25質量%																												
安定剤	3質量%																												
顔料等	2質量%																												
接着剤	ニトリルゴム系接着剤：固形量0.18kg/m ²																												
野地板 (合板)	厚さ9mm以上、2枚重張 (JAS)																												
支持部材 (たる木)	一般製材：大きさ30×40mm以上 施工間隔455mm以下																												

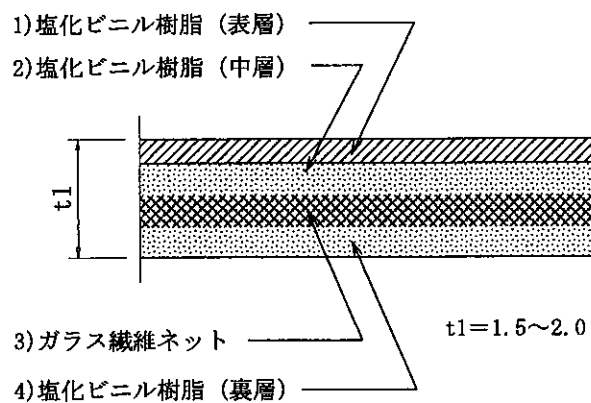


図1 塩化ビニル樹脂系防水シートの断面図

4. 申請仕様の副構成材料

申請仕様の副構成材料を表3に示す。

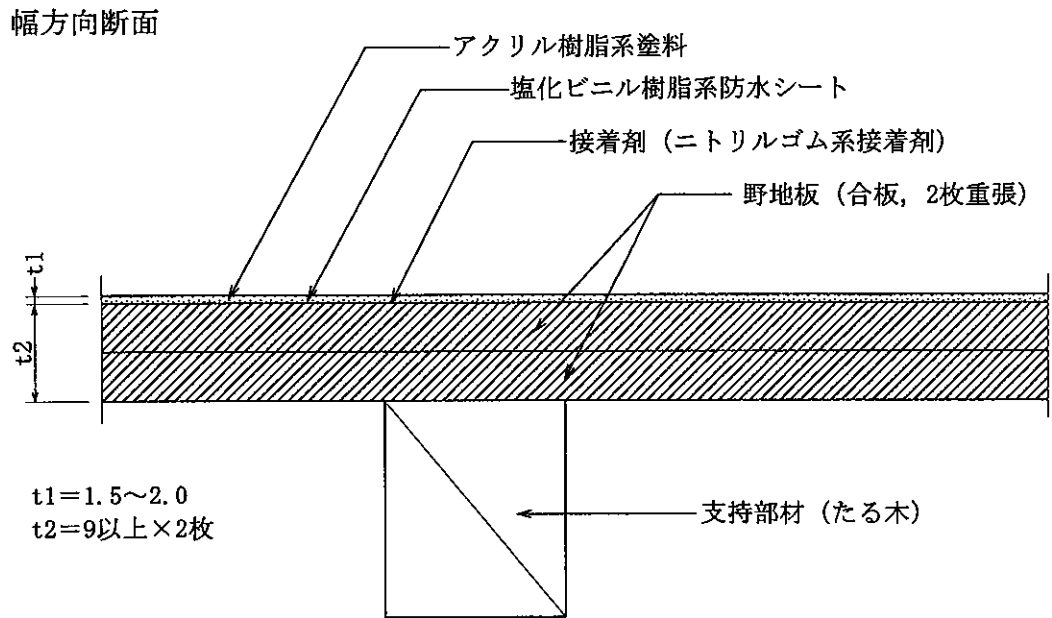
表3 申請仕様の副構成材料

項目	申請仕様
塩化ビニル樹脂系シート	固形量4g/m (防水シートの目地長さ当り) <ul style="list-style-type: none"> 塩化ビニル樹脂 60質量% 可塑剤 (フタル酸エステル) 35質量% 安定剤 3質量% 顔料等 2質量%
くぎ	鋼製くぎ (JIS A 5508)

5. 構造説明図

申請仕様の構造説明図を図2に示す。

単位 mm



傾斜方向断面

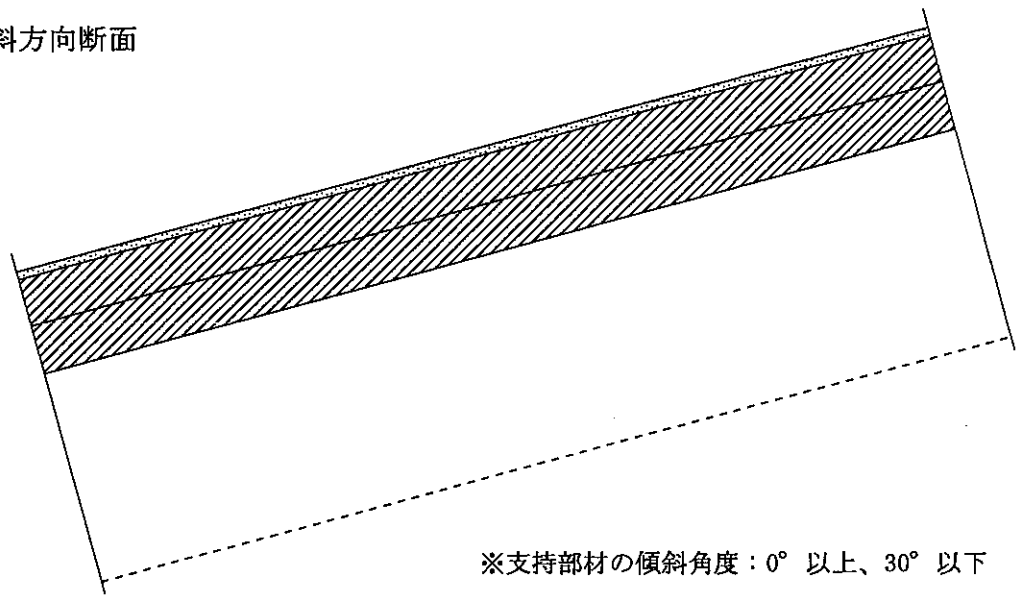


図2 構造説明図

6. 施工方法

申請仕様の施工図を図3～図4に示す。

施工は以下の手順で行う。

1) 下地

- ・支持部材（たる木）は、30×40mm断面以上のものとする。
- ・たわみが生じないように、施工間隔は455mm以下とする。
- ・支持部材の勾配は0°以上、30°以下とする。
- ・野地板は厚さ9mm以上の合板を2枚張りとし、くぎにて固定する。
- ・目地あき、目違いは平滑な状態に修正する。
- ・十分に乾燥する。

2) 塩化ビニル樹脂系防水シートの施工

- ①下地と塩化ビニル樹脂系防水シートの裏面（接合部以外）に接着剤（ニトリルゴム系接着剤）を塗布し、適切な状態となるまで静置する。
- ②下地に塩化ビニル樹脂系防水シートを張付ける。
- ③塩化ビニル樹脂系防水シート同士の接合部は、40mm以上を重ねて熱風による熱融着または溶剤による溶着を行う。
- ④接合部端末には、塩化ビニル樹脂系シールを施工する。

3) アクリル樹脂系塗料の施工

- ①塩化ビニル樹脂系防水シートの表面に、プライマーとしてアクリルーウレタン樹脂系塗料を塗布し乾燥させる。
- ②アクリルーウレタン樹脂系塗料の乾燥後、アクリル樹脂エマルジョン系塗料を塗布し乾燥させる。

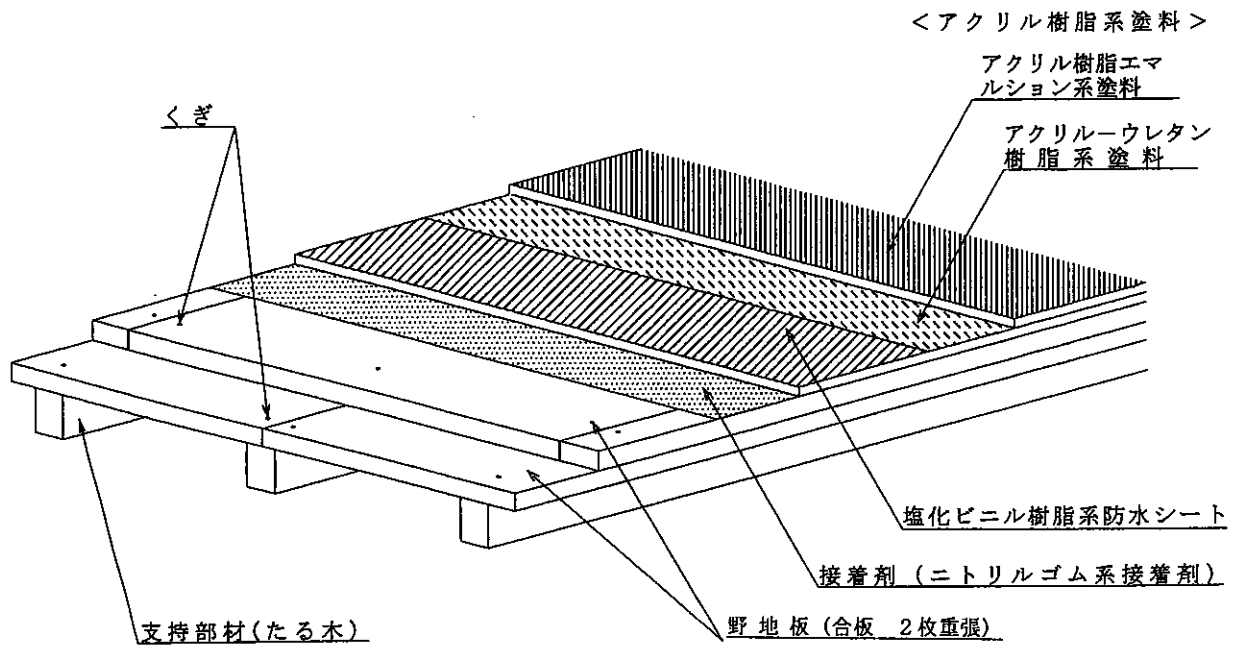


図3 施工図

単位 mm

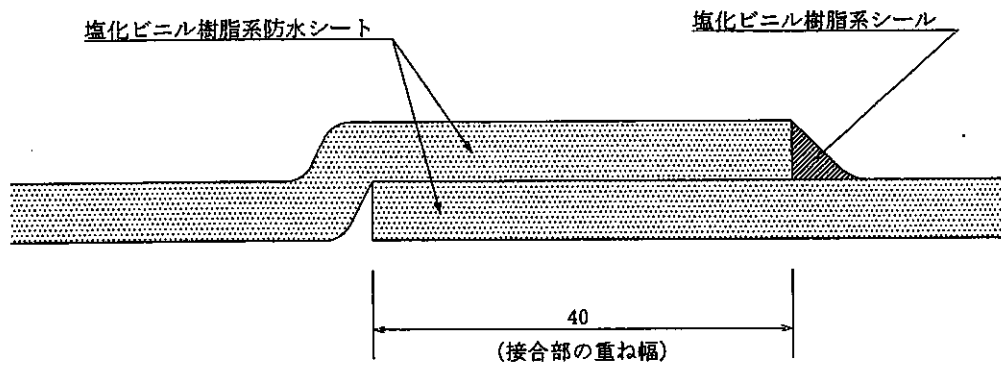


図4 施工図(塩化ビニル樹脂系防水シートの目地部断面)