

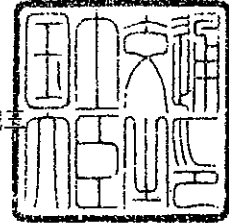
認定書

国住指第 1275 号
平成 19 年 8 月 14 日

田島ルーフィング株式会社

代表取締役社長 田島 国雄 様

国土交通大臣 冬柴 鐵三



下記の構造方法等については、建築基準法第 68 条の 26 第 1 項 (同法第 88 条第 1 項において準用する場合を含む。)の規定に基づき、同法第 63 条並びに同法施行令第 136 条の 2 の 2 第一号及び第二号 (防火地域又は準防火地域内の建築物の屋根)の規定に適合するものであることを認める。

記

1. 認定番号

DR-0355

2. 認定をした構造方法等の名称

アスファルトシングル・アスファルトルーフィング・野地板表張／木製下地屋根

3. 認定をした構造方法等の内容

別添の通り

(注意)この認定書は、大切に保存しておいてください。

1. 構造名

アスファルトシングル・アスファルトルーフィング・野地板表張／木製下地屋根

2. 申請仕様の形状・寸法等

申請仕様の概要を表1に示す。

表1 申請仕様の形状・寸法等

項目	申請仕様
形状	シングル葺き屋根形状
支持部材の間隔	606mm 以下
支持部材の傾斜角度	30° 以上 70° 以下

3. 申請仕様の主構成材料

申請仕様の主構成材料を表2に示す。

表2 申請仕様の主構成材料

項目	申請仕様
アスファルトシングル	<p>質量 8.6～15.2kg/m² (施工面積当り) 厚さ 2.8～6.4mm (一枚当り) 幅 306～336mm、長さ 916～1000mm 質量 4.2～6.2kg/m² (一枚当り) 働き幅 (葺き足) 125～150mm</p> <p>構成 (施工面積当り) : 鉱物系粒子 (天然スレート砂、着色鉱物質粒) : 質量 3.65～4.65kg/m² (着色顔料含む) 平均粒径 2～3 mm 無機質系フィラー混入アスファルト : 質量 4.26～9.30kg/m² (アスファルトシングル質量の 49.5～60.7 質量%) 無機フィラー60 質量%含む (炭酸カルシウム等) ガラス繊維マット : 質量 0.22～0.44kg/m²、厚さ 0.7～1.3 mm (一枚当り) (アクリル系バインダー15 質量%以下含む) けい砂 : 質量 0.37～0.44kg/m²、平均粒径 0.2 mm 改質アスファルト系接着剤 : 質量 0.37kg/m² 以下、または接着剤なし</p> <p>*有機質量 1.84～4.15kg/m²、無機質量 6.76～11.05kg/m² ・アスファルトシングルの形状と断面構成を図1及び図2に示す。 ・アスファルトシングルの質量を表3に示す。</p>

つづき

アスファルト系接着剤	固形量 0.88 kg/m ² 以下 (塗布量 1.2kg/m ² 以下) または接着剤なし { <table style="display: inline-table; vertical-align: middle;"> <tr> <td style="padding-right: 10px;">アスファルト</td> <td>42 質量%</td> </tr> <tr> <td>けい砂</td> <td>34 質量%</td> </tr> <tr> <td>石油系炭化水素 (溶剤)</td> <td>24 質量%</td> </tr> </table>	アスファルト	42 質量%	けい砂	34 質量%	石油系炭化水素 (溶剤)	24 質量%
アスファルト	42 質量%						
けい砂	34 質量%						
石油系炭化水素 (溶剤)	24 質量%						
アスファルトルーフィング	厚さ 0.6~1.5 mm、質量 0.59~1.97kg/m ² 使用量 1層または2層 構成 (1層当り) : 基材: 原紙または合成繊維補強紙または不織布 質量 80~110g/m ² 浸透アスファルト: 浸透量 160~375g/m ² (基材への浸透) アスファルト層: 質量 305~500g/m ² 、またはアスファルト層無し アスファルトまたは改質アスファルト 炭酸カルシウム 40 質量%以下含む 改質アスファルト系粘着層: 質量 200~530g/m ² 、または粘着層無し 表面被覆層: 以下の①~③の何れか、または①と②、①と③を組み合わせさせた仕様とする。 ① 鉍物質粉粒: 質量 180~240g/m ² 、平均粒径 0.1~0.2 mm ② 塗装合成高分子フィルム: 厚さ 12μm、質量 20g/m ² ③ 塗料: 固形量 10g/m ² 未満、または塗料無し 裏面鉍物質粒: 質量 0.18g/m ² 以下、または鉍物質粒なし * 合計有機質量 2.80kg/m ² 以下						

つづく

つづき

プライマー	<p>固形量 0.20kg/m² ①～④のうちいずれか一仕様とする。</p> <p>①アスファルトエマルジョン系プライマー ②アクリルエマルジョン系プライマー ③アスファルト・溶剤系プライマー ④なし</p>
下地	
木製下地	
野地板	①～⑨のいずれかの一仕様とする
木質系 ボード	①普通合板、②構造用合板、③耐水合板 (JAS)、④素地パーティクルボード (JIS A 5908)、⑤OSB (JIS A 5908) : 厚さ:9mm 以上
セメン ト系ボ ード	⑥繊維強化セメント板、⑦繊維混入けい酸カルシウム板、⑧住宅屋根用化粧スレート (JIS A 5423) 厚さ:12mm 以上 (不燃材料に限る) ⑨木質系セメント板 (JIS A 5404) 厚さ:12mm 以上 (準不燃材料に限る)
支持部材	一般製材 (JAS) : 幅 30mm 以上×高さ 40mm 以上、設置間隔 606mm 以下

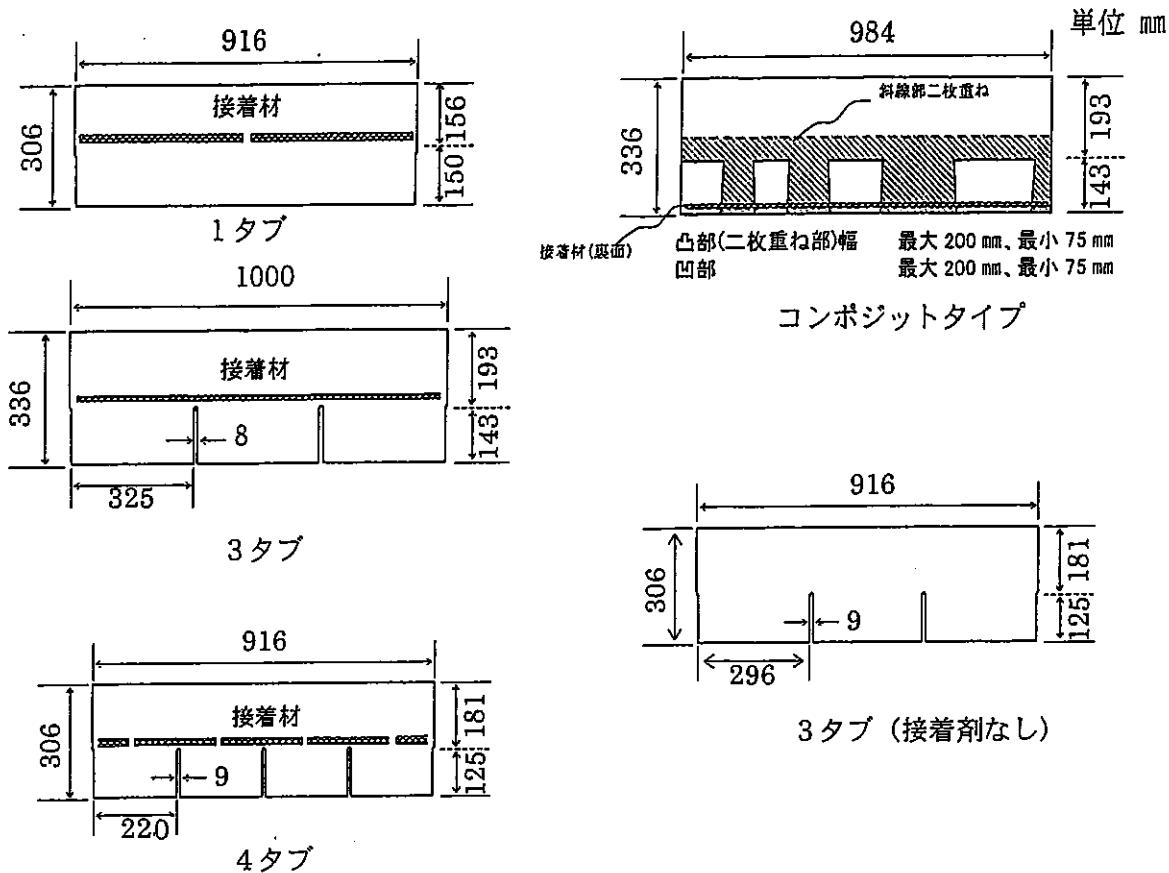


図1 アスファルトシングル形状

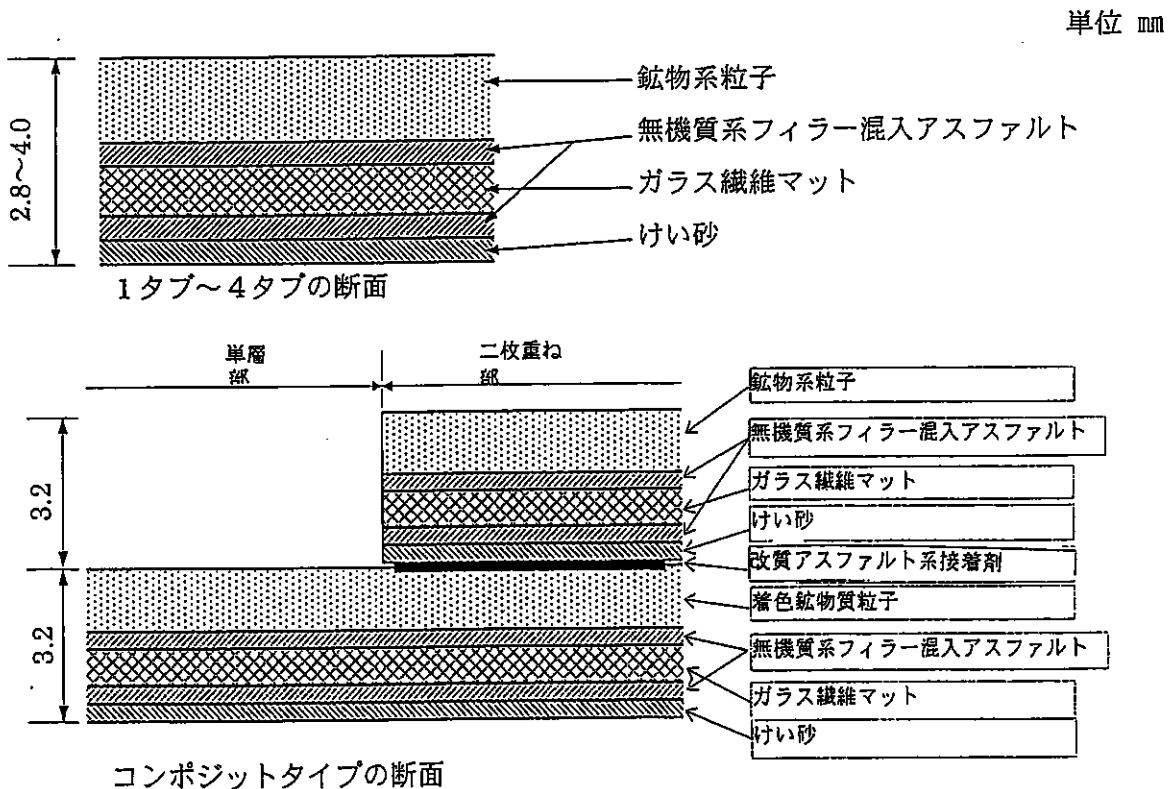


図2 アスファルトシングルの断面構成

表3 アスファルトシングル[®]の質量

形状	1タブ		3タブ			4タブ	コンポジットタイプ
厚さ mm	3.2	3.2	3.2	4.0	3.2	3.2	6.4
幅 mm	306	306	306	306	336	306	336
働き幅 mm	150	150	125	125	143	125	143
質量(1枚) kg/m ²	4.2	4.6	4.6	6.3	4.2	4.6	5.2
質量 kg/m ² (施工面積当り)	8.6	9.4	11.3	15.4	9.9	11.3	12.2

4. 申請仕様の副構成材料

申請仕様の副構成材料を表4に示す。

表4 申請仕様の副構成材料

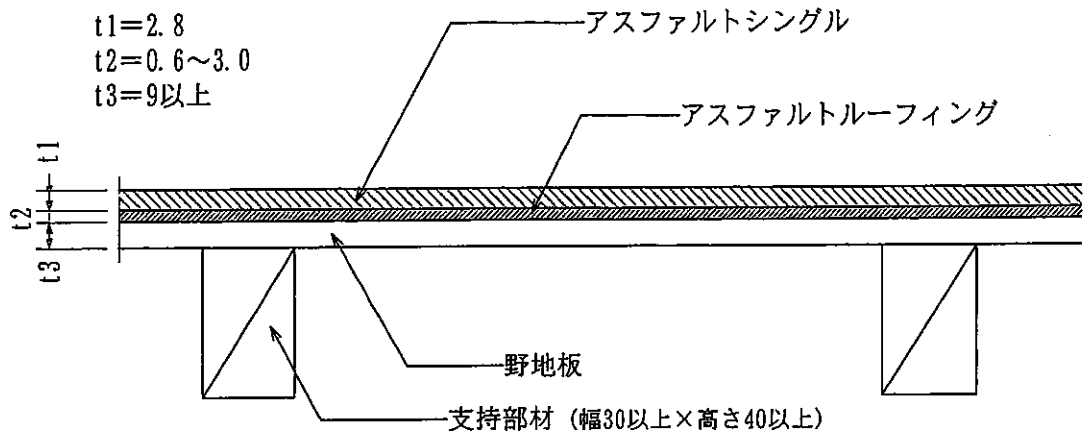
項目	申請仕様
くぎ、ねじ	鋼製くぎ、鋼製ねじ： 長さ 25 mm以上、直径 2.5 mm以上
ステーブル	鋼製ステーブル (JIS A 5556)

5. 構造説明図

申請仕様の構造説明図を図3に示す。

単位 mm

<幅方向断面>



<傾斜方向断面>

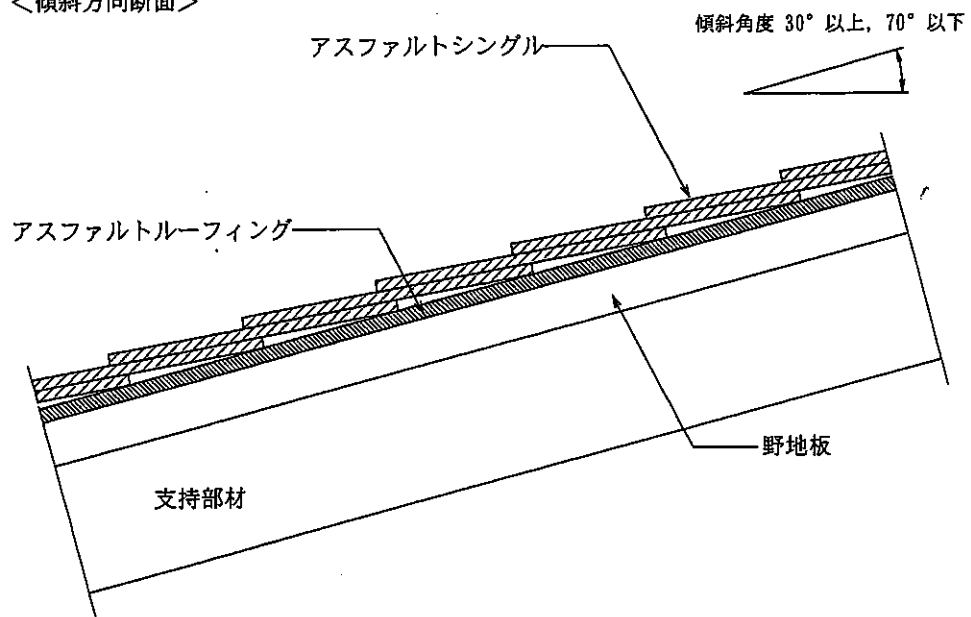


図3 構造説明図

6. 施工方法

申請仕様の施工図を図4～図6に示す。
施工は以下の手順で行う。

1) 下地

- ・下地の勾配（傾斜角度）は30°以上、70°以下とする。
- ・目地あき、目地違いは平滑な状態に修正する。
- ・支持部材（垂木）は、たわみが生じないように、施工間隔は606mm以下とする。
- ・十分に乾燥すること。

2) アスファルトルーフィングの施工

アスファルトルーフィングの施工は以下の工法により行う。

2-1) 粘着層がない場合

- ・下地に、ステーブルでアスファルトルーフィングを止めつけて、防水層を形成する。
ルーフィングの重ね幅は、長手方向に100mm、幅方向に200mmとする。

2-2) 粘着層がある場合

- ・裏面に付いている剥離紙または剥離フィルムをはがし、下地に貼り付ける。
ルーフィングの重ね幅は、長手方向に100mm、幅方向に200mmとする。

3) アスファルトシングルの施工

アスファルトシングル(葺き材)の施工はアスファルトルーフィングの施工が完了した後、3-1)、3-2)いずれかの工法により行う。

3-1) 釘打ち工法（下葺材が粘着層なしのアスファルトルーフィングの場合）

- ①葺き材の張り始めは、葺き材を切り出したスターターとし、その裏面にアスファルト系接着剤を塗布（塗布量1.2kg/m²以下）し、下地に接着させる。（または、あらかじめ接着剤を塗布した専用スターターを用いる）
- ②第1列目の葺き材は、アスファルト系接着剤を塗布（塗布量0.6g/m²以下）し、スターターから1/2～3/8ずらして下地に釘で固定する。
- ③2列目以降は、葺足（施工ピッチ）は、125～150mmとし、下地に釘で固定する。
- ④葺き材1枚につき5本以下の屋根材固定釘を打つ。
- ⑤葺き材張り付け後は、直ちに転圧ローラーで先端を、十分に転圧する。

3-2) 接着工法（下葺材が粘着層ありのアスファルトルーフィングの場合）

- ①葺き材の張り始めは、葺き材を切り出したスターターとし、その裏面にアスファルト系接着剤を塗布（塗布量1.2kg/m²以下）し、下地に接着させる。（または、あらかじめ接着剤を塗布した専用スターターを用いる）
- ②第1列目の葺き材は、アスファルト系接着剤を塗布（塗布量1.2kg/m²以下）し、スターターから1/2～3/8ずらして下地に接着する。
- ③葺足（施工ピッチ）は、125～150mmとし、2列目以降は、アスファルト系接着剤を塗布（塗布量0.6kg/m²以下）し、下地に接着する。
- ④葺き材1枚につき2本以下のずれ止め釘を併用する。
- ⑤葺き材張り付け後は、直ちに転圧ローラーでアスファルト系接着剤塗布面に沿って、十分に転圧する。

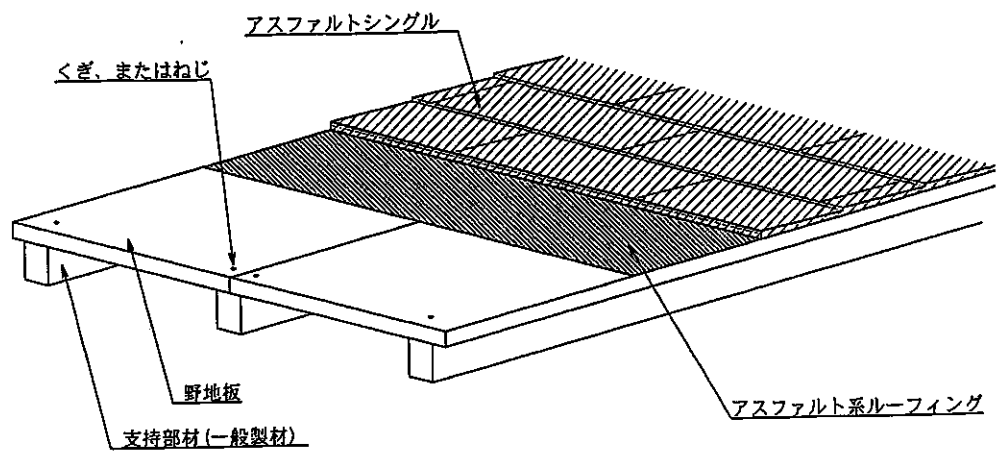


図 4 申請仕様の施工図

単位 mm

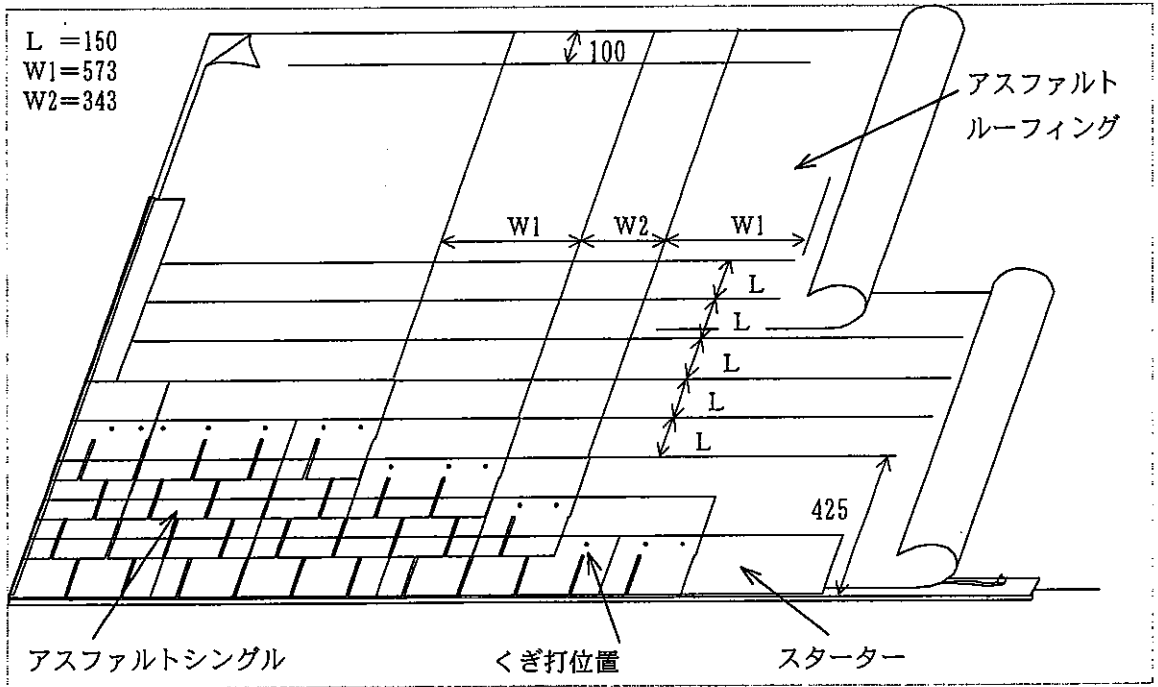


図5 申請仕様の施工図 (アスファルトシングルの施工: 1タブ~4タブ)

単位 mm

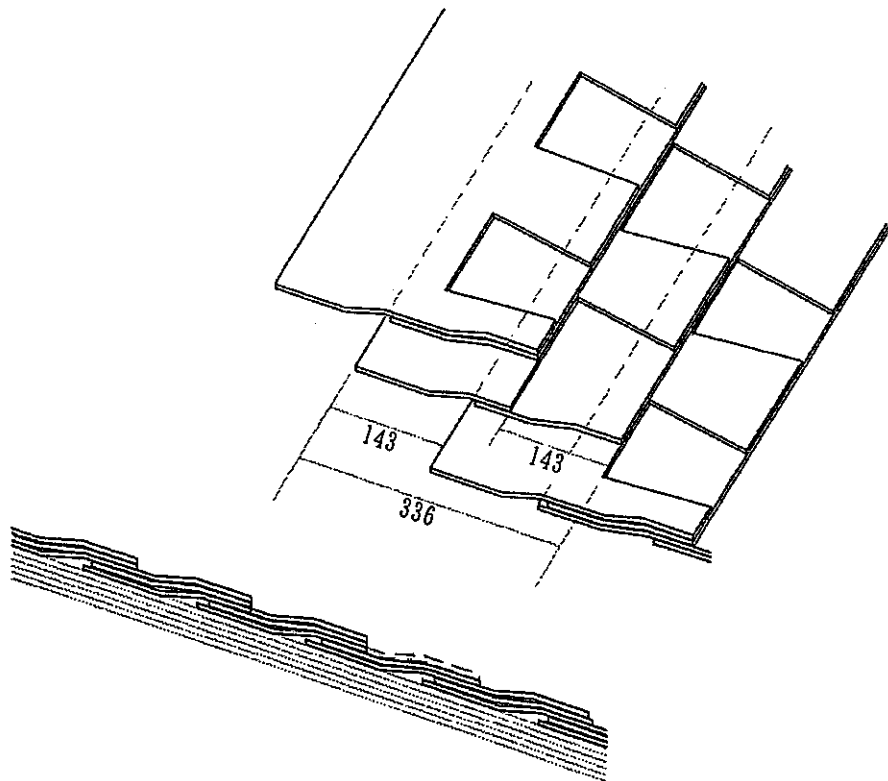


図6 申請仕様の施工図 (アスファルトシングルの施工: コンポジットタイプ)