

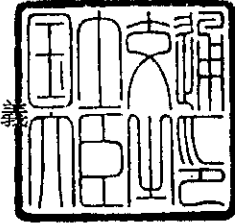


認 定 書

国住指第 1290 号
平成 21 年 8 月 4 日

田島ルーフィング株式会社
代表取締役社長 田島 国雄 様

国土交通大臣 金子 一義



下記の構造方法等については、建築基準法第 68 条の 26 第 1 項（同法第 88 条第 1 項において準用する場合を含む。）の規定に基づき、同法第 63 条並びに同法施行令第 136 条の 2 の 2 第一号及び第二号（防火地域又は準防火地域内の建築物の屋根）の規定に適合するものであることを認める。

記

1. 認定番号
DR-0674
2. 認定をした構造方法等の名称
アクリル樹脂系塗装／アスファルト系ルーフィング重表張／硬質ウレタンフォーム保温板表張／コンクリート製下地屋根
3. 認定をした構造方法等の内容
別添の通り

（注意）この認定書は、大切に保存しておいてください。

1. 構造名

アクリル樹脂系塗装／アスファルト系ルーフィング重表張／硬質ウレタンフォーム保温板表張／コンクリート製下地屋根

2. 申請仕様の形状・寸法等

申請仕様の形状・寸法等を表1に示す。

表1 申請仕様の形状・寸法等

項目	申請仕様
形状	アスファルト系ルーフィング葺き形状
支持部材の傾斜角度	0° 以上 30° 以下

3. 申請仕様の主構成材料

申請仕様の主構成材料を表 2 に示す。

表 2 申請仕様の主構成材料

項目	申請仕様
アクリル樹脂系塗料	固形量 500~1500g/m ² アクリル系樹脂 42 (±5) 質量% 無機系顔料 50 (±5) 質量% その他配合剤 8 (±3) 質量% (消泡剤、分散剤、防黴剤等)
アスファルト系ルーフィング (上層)	砂付改質アスファルトルーフィング (JIS A 6013) : 厚さ 2.5~4.0mm、質量 1800~5200g/m ² 有機質量 2650g/m ² 以下、無機質量 900g/m ² 以上 (有機質の割合 50 (+2) 質量%以下) 砕石または天然スレート砂：平均粒径 1.0~2.0mm、質量 700~1600g/m ² 改質アスファルト層：質量 1000~3000g/m ² (2層合計) SBS系エラストマー 12 (±2) 質量% スレートアスファルト (JIS K 2207) 68 (±5) 質量% 炭酸カルシウム 20 (±5) 質量% ポリエステル系不織布：厚さ 0.5~1.0mm、質量 100~250g/m ² ポリエステル繊維 85 (±1.5) 質量% アクリル系バインダー 15 (±1.5) 質量% 鉱物質粉粒 (けい石粒)：平均粒径 0.15mm、質量 150~350g/m ² または鉱物質粉粒なし ・アスファルト系ルーフィング (上層) の断面構成を図 1 に示す。
接着層	以下の (1)、(2) のうち、いずれか一仕様とする。 (1) 改質アスファルト：固形量 1000~1500g/m ² (2) 防水工専用アスファルト：固形量 1000~1500g/m ² (引火点 280~350℃ (JIS K 2207 による))
アスファルト系ルーフィング (下層)	粘着層付き改質アスファルトルーフィング： 厚さ 1.2~2.7mm (剥離紙除く)、質量 1060~3000g/m ² 有機質量 2317g/m ² 以下、無機質量 160g/m ² 以上 (有機質の割合 81 (+4) 質量%以下) 鉱物質粉粒 (けい石粒)：平均粒径 0.15mm、質量 150~340g/m ² 、または鉱物質粉粒なし 改質アスファルト層：質量 750~1600g/m ² (2層合計) 炭酸カルシウム：改質アスファルト=20：80 ガラス繊維・ポリエステル系不織布：厚さ 0.5~1.0mm、質量 100~230g/m ² ガラス繊維 10 (±1.0) 質量% ポリエステル繊維 75 (-2.5) 質量%以上 アクリル系バインダー 15 (+1.5) 質量%以下 フィilm層：厚さ 10~30μm、質量 10~30g/m ² ポリエチレンテレフタレート (以下、PET) またはポリプロピレン (以下、PP) 粘着層 (改質アスファルト系粘着材)：質量 200~800g/m ² ・アスファルト系ルーフィング (下層) の断面構成を図 2 に示す。

つづく

断熱材	<p>以下の硬質ウレタンフォーム保温板を2枚以下の重ね張り</p> <p>硬質ウレタンフォーム保温板： 厚さ 20.0 (-2.0) ~100.0 (+2.0) mm 質量 1000 (-100) ~4400 (+100) g/m² (1層当り) 合成樹脂含浸ガラス繊維マット：厚さ 0.3mm、質量 95 (±10) g/m² (片面当り) ガラス繊維マット：質量 45 (±5) g/m² (アクリル系バインダー15質量%含む) 変性エチレン系樹脂：質量 50 (±5) g/m²</p> <p>硬質ウレタンフォーム： 厚さ 20.0 (-1.0) ~100.0 (+1.0) mm、密度 40 (±5) kg/m³ ポリオール：イソシアネート=40 (±5) :60 (±5) 発泡剤：炭化水素系発泡剤 酸素指数 21.3 以上</p> <p>・硬質ウレタンフォーム保温板の断面構成を図3に示す。</p> <p>硬質ウレタンフォーム保温板相互及び下面の接着は以下(1)、(2)のいずれか一仕様とする。</p> <p>(1) 改質アスファルト：固形量 500~1500g/m² (1層当り) (2) 防水工事用アスファルト：固形量 500~1500g/m² (1層当り) (引火点 280~350℃ (JIS K 2207 による)) (3) アクリル系接着剤：固形量 100~1000g/m²、有機質 48 質量%以下 (1層当り)</p>
防湿層	<p>有機質量 4201.5g/m² 以下、または防湿層なし (内部結露の問題のない場合)</p> <p>防湿材：以下の(1)~(3)のうち、いずれか一仕様または防湿材なし</p> <p>(1) ガラスマット基材部分接着用ルーフィング： 厚さ 2.0~2.5mm、質量 2000~2500g/m² (有機質量 1201.5g/m² 以下) けい石粒：平均粒径 0.15mm、質量 250~350g/m² アスファルト層：質量 1000~1590g/m² (2層合計) 炭酸カルシウム：アスファルト=25 (±8) :75 (±8) ガラス繊維マット：質量 60g/m² (アクリル系バインダー15質量%含む) 碎石：平均粒径 0.85~1.20mm、質量 300~500g/m²</p> <p>・ガラスマット基材部分接着用ルーフィングの断面構成を図4に示す。</p> <p>(2) アスファルトルーフィング (JIS A 6005)： 厚さ 1.0~2.0mm、質量 1500g/m² (有機質量 900~1100g/m²)</p> <p>(3) 粘着層付き改質アスファルトルーフィング： 厚さ 0.3~1.5mm 質量 500~1200g/m² (有機質量 500~1200g/m²) フィilm層 (PET または PP)：厚さ 50μm、質量 70g/m² 粘着層 (改質アスファルト系)：質量 430~1130g/m² (2層合計)</p> <p>防湿層接着剤 (防湿材の下面)： 以下の(1)、(2)のうち、いずれか一仕様または接着層なし (防湿材(3)を用いる場合及び防湿材なしの場合) とする。</p> <p>(1) 改質アスファルト：固形量 500~1500g/m² (2) 防水工事用アスファルト：固形量 500~1500g/m² (引火点 280~350℃ (JIS K 2207 による))</p>

つづき

プライマー	アスファルト系プライマー： 固形量 30～100g/m ²
下地	コンクリート製下地 以下の①～③のいずれかの仕様とする。 ①軽量気泡コンクリート (ALC) パネル：厚さ 75mm 以上 (JIS A 5416) ②プレキャストコンクリート (PC)：厚さ 50mm 以上 ③鉄筋コンクリート (RC)：厚さ 50mm 以上

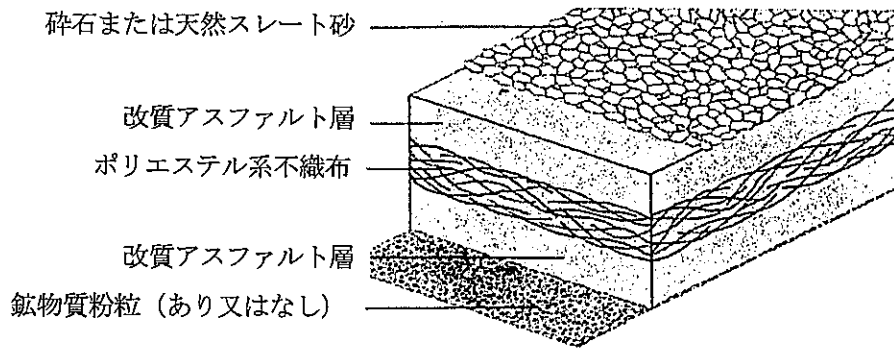


図1 アスファルト系ルーフィング (上層) の断面構成

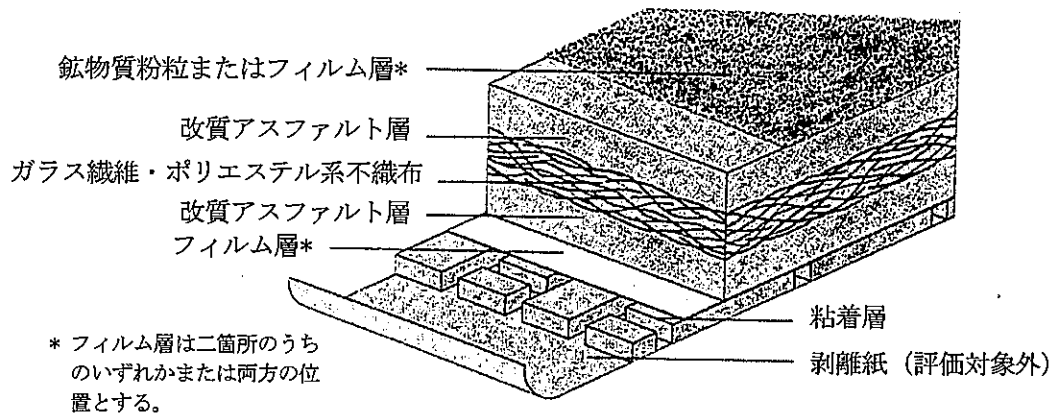


図2 アスファルト系ルーフィング (下層) の断面構成

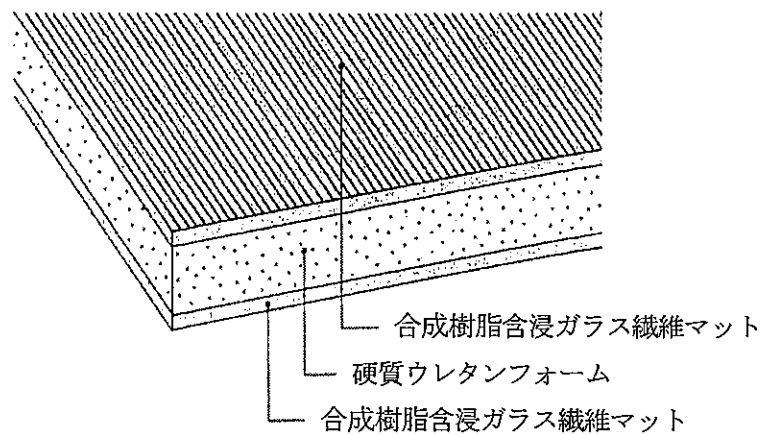


図3 硬質ウレタンフォーム保温板の断面構成

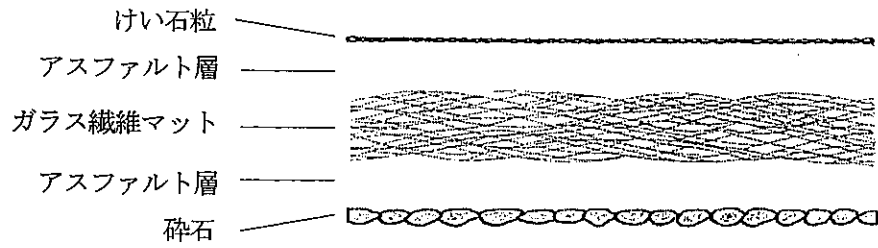


図4 ガラスマット基材部分接着用ルーフィングの断面構成

4. 申請仕様の副構成材料：

申請仕様の副構成材料を表3に示す。

表3 申請仕様の副構成材料

項目	申請仕様
テープ状アスファルト系ルーフィング	幅 200(±20)mm、有機質量 2000g/m ² 以下 材質は以下の①～③のいずれかの仕様とする。 ①ストレッチアスファルトルーフィングフェルト (JIS A 6022) ②アスファルトルーフィングフェルト (JIS A 6005) ③改質アスファルトルーフィングシート (JIS A 6013)

5. 構造説明図

申請仕様の構造説明図を図5に示す。

単位 mm

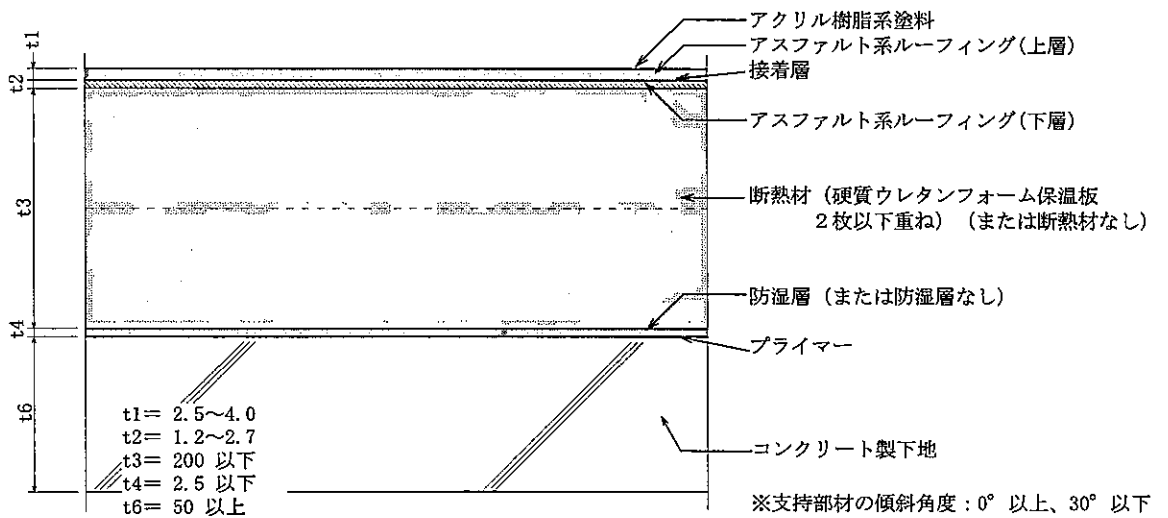


図5 構造説明図

6. 施工方法

申請仕様の施工図を図 6 に示す。

施工は以下の手順で行う。

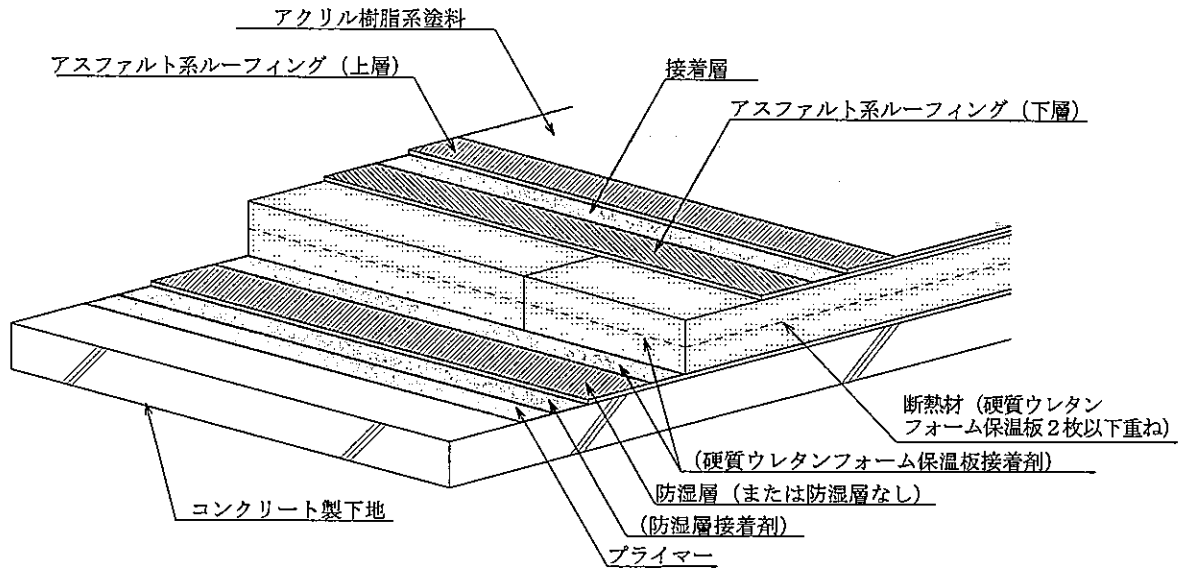
(1) 下地の状態

- ・ 下地の勾配(傾斜角度)は 0° 以上、 30° 以下とする。
- ・ 接着の妨げとなる塵埃・油脂類・汚れ・さびがないこと。
- ・ 十分に乾燥していること。

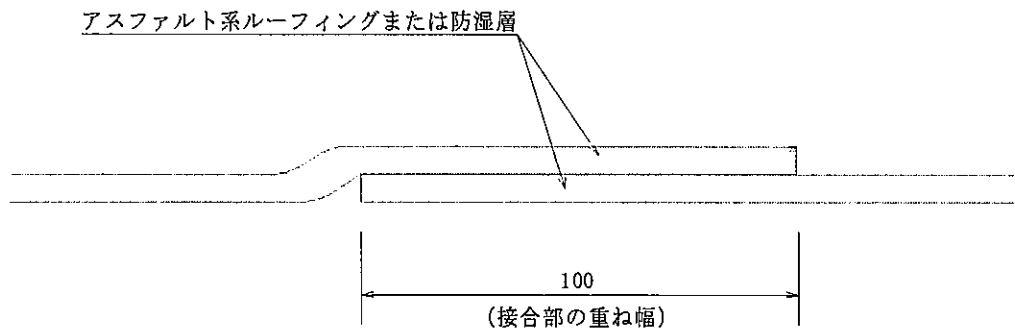
(2) 断熱材及び防水材の施工

- 1) プライマーを用いる場合は下地を十分に清掃した後、はけなどで施工範囲の全面にむらなく均一に塗布し乾燥させる。
- 2) 防湿層を用いる場合は、下地に溶融した防水工事用アスファルト又は改質アスファルトで点張りする。又は、防水工事用アスファルト又は改質アスファルトで張り付ける。
- 3) 断熱材は溶融した防水工事用アスファルト、改質アスファルト又はアクリル系接着剤を塗りながら、隙間無く張り付ける。
- 4) アスファルト系ルーフィング（下層）は、剥離紙を剥がしながら断熱材上面に張り付けて防水層を形成する。ルーフィング接合部の重ね幅は、幅方向接合部は 100mm とし、長手方向は突合せて上から幅 200mm のテープ状アスファルト系ルーフィングで増し張りする。
- 5) アスファルト系ルーフィング（上層）は、接着層の防水工事用アスファルト又は改質アスファルトで張り付ける。ルーフィング接合部の重ね幅は、長手・幅方向とも 100mm とし、重ね部からあふれ出た防水工事用アスファルト又は改質アスファルトは、はけを用いて塗り均す。
- 6) アクリル樹脂系塗料を塗布する。

*内部結露の問題の無い場合は、2)の防湿層の施工を省く。



<アスファルト系ルーフィング（上層、下層）及び防湿層の幅方向接合部>



<アスファルト系ルーフィング（下層、長手方向）の接合部>

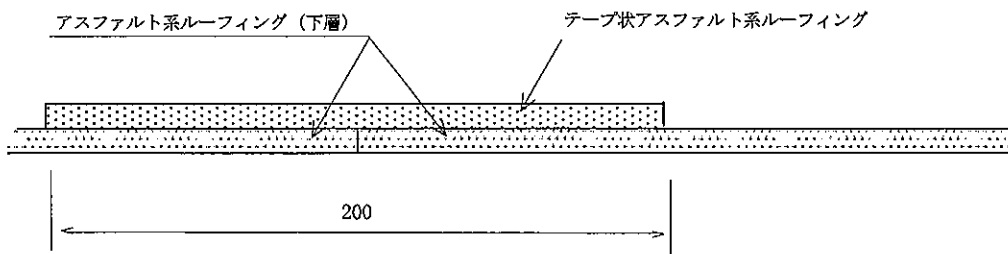


図6 施工図