

屋内用視覚障がい者誘導システム・UDフロアシステムは、
建物を利用するすべての人にやさしいユニバーサルデザインを実現
新築、改修に関わらず、機能的な空間作りにご利用いただけます

UDフロアシステムは、低突起だから

つまづきにくい



高齢者

杖の使用や
すり足歩行でも
つまづきにくい。



片マヒ患者の方

杖や補助具による
すり足歩行でも
つまづきにくい。



妊婦

妊婦の方のつまづき、
転倒の危険性を
軽減できます。



ハイヒールでの歩行

ハイヒールでの歩行による
つまづき、ねんざ等の
危険性を軽減できます。

移動を さまたげない



車いす利用者

車いす利用者や
介助者も負担が少ない。



ベビーカー

デリケートな
ベビーカーの移動にも
がたつきが少ない。



点滴スタンド

注意が必要な
点滴スタンドも
移動しやすい。



カートでの移動

荷物の搬入など
カートの移動にも
がたつきが少ない。

快適
すべての利用者にとって
移動しやすい

安全
低突起だから
つまづきにくい

美しい
床仕上げ材との
コーディネート性

UDフロア
システム

視覚障がい者の誘導に対して、床材メーカーに何が出来るか。そう考えて生まれたのが、屋内用視覚障がい者誘導システムである「UDフロアシステム」です。屋内用点字タイルには、視覚障がい者の方が検知しやすいよう突起高を高くしたい半面、お年寄りがつまづきやすい、車イスやベビーカーが通行しづらいなどの問題点もあるという現実があります。私たちはそこへ「低突起でも検知できる」という回答を用意しました。建物を利用するすべての方々に優しい点字タイルを作りたい、そんな思いが込められています。

TAJIMA UDフロアシステムの詳細は
特設サイトをご確認ください▶



田島ルーフィング株式会社

<https://tajima.jp>

| | | | |
|-----------------|------------------|------------------|-----------------|
| 東京 03-6837-8877 | 仙台 022-222-6413 | 金沢 076-231-5741 | 広島 082-242-9300 |
| 大阪 06-6441-5951 | 北関東 048-640-7320 | 新潟 025-211-0345 | 高松 087-862-8698 |
| 札幌 011-231-8261 | 千葉 043-245-9911 | 静岡 054-281-8931 | 福岡 092-712-9141 |
| 盛岡 019-622-3532 | 横浜 045-212-4431 | 名古屋 052-220-0970 | |

●このカタログに掲載の商品は、2021年8月現在の商品です。商品によっては、仕様、価格などを変更する場合がありますので、最新の情報は当社ホームページをご確認ください。

●商品の印刷による再現には限度があり、その色合いは現物と異なる場合があります。採用をご検討いただく際は、必ず現物見本(カットサンプル)を併せてご確認ください。(掲載写真に合成写真を含まず。)

●このカタログに記載されている、すべての表示価格には消費税・運賃を含んでおりません。

TA-20F-2108-1C-1-08

TAJIMA

GOOD
DESIGN

KIDS
DESIGN
AWARD

ガイドタイル

UD-SUS/ST

建物を利用するすべての人にやさしい

視覚障がい者屋内誘導用ステンレスプレート&ウレタン樹脂タイル

- ・既存床への後付け施工が可能
- ・短期間で屋内誘導が実現
- ・1.8mmの低突起は白杖での検知のしやすさとつまづきにくさを両立
- ・スタイリッシュなステンレスプレートと施工しやすいウレタン樹脂タイルの2タイプ

ガイドタイル UD-SUS



特徴 障がい者差別解消法にも対応。後付け可能なシール式ステンレスプレート。
既存の床の上に貼ることで、建物を利用するすべての人にやさしい誘導案内を実現します。
デザイン性と施工性を兼ね備えています。

| | | |
|-----------------------------|---|---|
| 厚さ 1.8mm (突起高 1.8mm) | | |
| 価 格 (材料価格) | 警告 | 19,800円/枚 |
| | 誘導 | 9,800円/枚 |
| | アダプター | 4,800円/枚 |
| 寸 法 | 警告 | φ30mm×25 |
| | 誘導 | 30mm×280mm×2 |
| | アダプター | φ30mm×3 |
| 梱 包 | 警告 | 8枚/ケース (専用プライマー・治具入り) 4枚/ケース (補助梱包/専用プライマー・治具入り) |
| | 誘導 | 8枚/ケース (専用プライマー・治具入り) |
| | アダプター | 8枚/ケース (専用プライマー・治具入り) |
| 重 量 | 警告 | 約2.2kg/ケース (補助梱包:約1.1kg/ケース) |
| | 誘導 | 約2.2kg/ケース |
| | アダプター | 約0.5kg/ケース |
| 工 法 | シール貼り付け工法 | |
| 下 地 | 平滑またはエンボス公差が0.5mm以内の粗面な床材 (ビニル床タイル、ビニル床シート、石材等) ※ジェットバーナー仕上げ、ピシヤン仕上げ等表面が脆弱で吸水性の高い御影石等や粗面な磁器タイルには付属の専用プライマー・治具を用いた専用プライマー処理が必要です。 | |

- ・1ケース以上・ケース単位出荷・少量在庫品
- ・30ケース以上の場合:納期1.5カ月程度

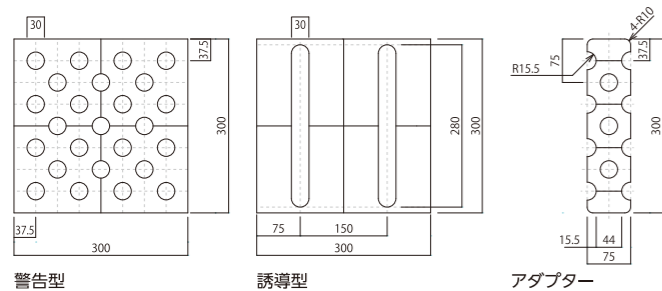
ご注意

- ・ジェットバーナー仕上げ、ピシヤン仕上げ等表面が脆弱で吸水性の高い御影石等や粗面な磁器タイルへの施工には専用プライマー「ガイドタイルUD-SUS/ST専用プライマー(500ml)」をご利用ください。

1缶あたり1度塗りでの使用目安
警告型 約280枚
誘導型 約440枚



タイルサイズ



ガイドタイル UD-SUS 施工における注意点

- ・施工をする際、必ず下地の清掃を行ってください。砂や埃が下地に残っていると粘着強度の低下を起こします。
- ・ワックスが塗布された下地には絶対に施工しないでください。下地とワックス面で剥離が起きます。必ずワックスリムーバー等でワックスを除去した下地に施工してください。
- ・段差目地箇所にUD-SUSを設置する場合は、パテ埋めを行ったうえで施工してください。
- ・ジェットバーナー仕上げ、ピシヤン仕上げ等表面が脆弱な吸水性の高い御影石等については、付属の専用プライマー・治具を下地に設置後、1インチスポンジローラーで専用プライマーを表面が変色する程度に軽く1回のみ塗布してください。塗布しすぎると専用プライマー・治具から専用プライマーがはみ出てしまい、仕上がりが悪くなります。
- ・粗面な磁器タイルについては、付属の専用プライマー・治具を下地に設置後、1インチスポンジローラーで専用プライマーを2回塗布してください。
- ・段差目地上にUD-SUS端部箇所が設置されると剥離のきっかけになります。図面上避けるように割り付けをしてください。

ガイドタイル UD-ST

受注生産品



特徴 障がい者差別解消法にも対応。後付け可能なシール式ウレタン樹脂タイル。
既存の床の上に貼ることで、建物を利用するすべての人にやさしい誘導案内を実現します。
不陸のある下地にも追従する柔軟性を備えています。

| | | |
|-----------------------------|---|--|
| 厚さ 2.3mm (突起高 1.8mm) | | |
| 価 格 (材料価格) | 警告 | 9,800円/枚 |
| | 誘導 | 9,800円/枚 |
| 寸 法 | 警告 | 300×300mm |
| | 誘導 | 300×300mm |
| 梱 包 | 警告 | 8枚/ケース 4枚/ケース (補助梱包) |
| | 誘導 | 8枚/ケース |
| 重 量 | 警告 | 約1.4kg/ケース (簡易施工タイプ) 約1.2kg/ケース (アルミテープタイプ) 約0.7kg/ケース (補助梱包/簡易施工タイプ) 約0.6kg/ケース (補助梱包/アルミテープタイプ) |
| | 誘導 | 約1.2kg/ケース (簡易施工タイプ) 約1.1kg/ケース (アルミテープタイプ) |
| | 誘導 | 約1.2kg/ケース (簡易施工タイプ) 約1.1kg/ケース (アルミテープタイプ) |
| 工 法 | シール貼り付け工法 | |
| 下 地 | 平滑な下地 (ビニル床タイル、ビニル床シート、本磨き仕上げ御影石等)、エンボス公差3mm以内のジェットバーナー仕上げやピシヤン仕上げ等表面が脆弱で吸水性の高い御影石等や粗面な磁器タイル等 ※ジェットバーナー仕上げやピシヤン仕上げ等表面が脆弱で吸水性の高い御影石等や粗面な磁器タイル等には専用プライマー処理が必要です。 | |

- ・イエロー色も対応いたします。(1ケース以上・納期要相談)
- ・1ケース以上・ケース単位出荷:納期1.5月程度(受注生産品)

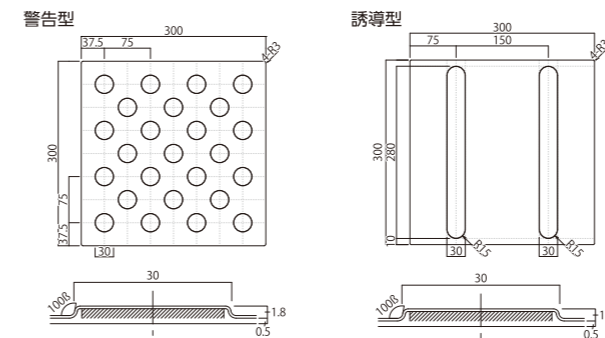
ご注意

- ・簡易施工タイプは平滑な下地向け、アルミテープタイプは平滑またはエンボス公差3mm以内の下地向けです。くわしくは弊社支店・営業所にお問い合わせください。
- ・ジェットバーナー仕上げ、ピシヤン仕上げ等表面が脆弱で吸水性の高い御影石等や粗面な磁器タイルへの施工には専用プライマー「ガイドタイルUD-SUS/ST専用プライマー(500ml)」をご利用ください。

1缶あたり1度塗りでの使用目安
約30枚



タイルサイズ・断面



警告



誘導



ガイドタイル UD-ST 施工における注意点

- ・施工をする際、必ず下地の清掃を行ってください。砂や埃が下地に残っていると粘着強度の低下を起こします。
- ・ワックスが塗布された下地には絶対に施工しないでください。下地とワックス面で剥離が起きます。必ずワックスリムーバー等でワックスを除去した下地に施工してください。
- ・UD-STは構造上、突起部をカットできません。長さ調整が必要な場合は平場部でカットして調整してください。
- ・段差目地箇所にUD-STを設置する場合は、段差目地箇所にパテ埋めを行ったうえで施工してください。
- ・平滑な下地(ビニル床タイル、ビニル床シート、本磨き仕上げ御影石等)にはUD-ST簡易施工タイプをご利用ください。
- ・粗面なPVC床材、ジェットバーナー仕上げ、ピシヤン仕上げ等表面が脆弱な吸水性の高い御影石等については、UD-STアルミテープタイプをご利用ください。施工箇所へはベイントローラーで専用プライマーを2~3回塗布してください。
- ・UD-STアルミテープタイプをご利用の際は、貼り付け後に接着力を向上させるため、必ずゴムハンマーでUD-STの表面を叩き、下地の凹凸に密着させてください。

Example of installation

-設置例-

ミライ on 図書館 / 長崎県



ミライ on 図書館 長崎県立・大村市

竣 工: 2019年1月
 施 主: 長崎県、長崎県大村市
 設 計: 佐藤総合計画・INTERMEDIA特定建設関連業務委託共同企業体
 採用床材: ガイドタイルUD-SUS、ガイドタイルUD20/30
 長崎県大村市東本町481
<https://miraionlibrary.jp/>

短工期で、施設内のきめ細やかな誘導案内を実現できました

ミライ on 図書館は、長崎県と長崎県大村市による施設区分のないひとつの図書館として整備されました。

そこに屋内用の視覚障がい者誘導案内として採用されたのが、ガイドタイル UD-SUS とガイドタイル UD20/30 です。

ガイドタイル UD-SUS は既存床への施工が可能で、施工箇所選択の自由度が高いのが特徴です。また、既存床への施工が可能なので、今回のケースでも、よりストレスのない動線を短期間で実現することができました。

また、耐久性の必要性から石材が使用されているエントランス周りには、ステンレス製の UD-SUS を、静謐性の要求からカーペットが施工されている閲覧室にはゴム製のガイドタイル UD20/30 をご利用いただくなど、多様なニーズに対応し、よりご利用いただきやすい施設設計に貢献しています。



屋内誘導案内のいま、そしてこれから

充実しつつある屋内誘導

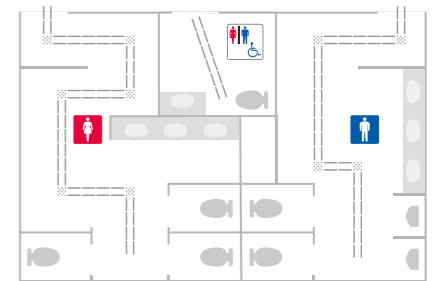
法令や条例で設置が規定されているJIS型の点字ブロックと異なり、施設内の視覚障がい者の誘導は施主の意向によるところが多いのが現状です。そのような状況ですが、バリアフリー法の整備ガイドラインである「高齢者、障害者等の円滑な移動等に配慮した建築設計標準」や横浜市「福祉のまちづくり条例施設整備マニュアル」に低突起での屋内誘導事例が掲載され、音声案内などさまざまなかたちで屋内誘導が充実するなか、低突起点字タイルも新たな視覚障がい者の誘導方法として少しずつ認知されつつあります。

また大田区の「区立施設サイン整備ガイドライン」では、大田区役所に設置したUDフロアシステムの写真を掲載し、「屋内誘導タイルは、光の反射による視覚的な誘導効果と仕上げ材の違いによる感触的な誘導効果があり、誘導タイルと床面サインを連携させることで、弱視者に対する移動支援向上を図る」としています。障がい者の屋内誘導の実現にむけて、ユニバーサルデザインを意識した低突起の点字タイルが少しずつ広がってきています。

よりきめ細かい誘導案内

太田区役所は庁舎のユニバーサルデザイン化に取り組み、弱視者や全盲者も一人で移動できる環境を整備しました。また、さまざまな施設でトイレのような狭小空間でも点字タイルが採用されていなかで、低突起での誘導であれば、他の利用者への影響が少ないことが確認ができました。コロナ禍の中で、手で壁などを気軽に触ることが懸念される状況下で、トイレ内の誘導の在り方を考える自治体が今後増えてくるでしょう。

視覚障がい者の屋内誘導においては、さまざまな支援整備が開発されています。すでに普及している移動支援整備としては、触知図(触地図)や音サイン、点字案内なども挙げられます。UDフロアシステムとの併用により、より高い効果が期待できます。



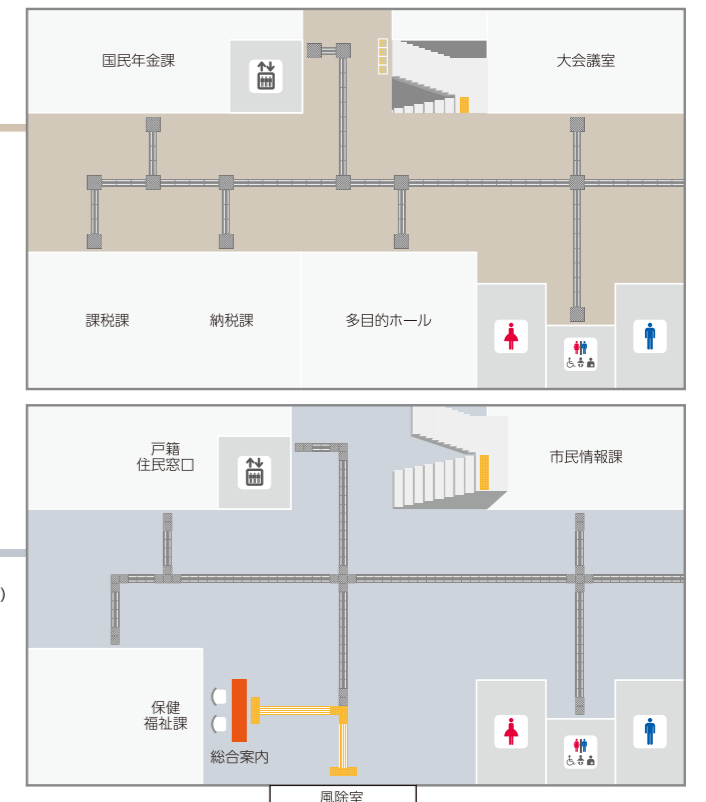
トイレ内の誘導例 ▶

既存のガイドタイル UD シリーズとの組み合わせれば、屋内のあらゆる場所で誘導案内が可能です

2F カーペットタイル
 2Fは居住性に優れたカーペットタイルをベースとし、メインの誘導にはガイドタイルUD55、階段部にはカーペットタイル・タピスCGを採用。



1F ビニル床タイル・シート
 1Fは汚れにくく、メンテナンスしやすいビニル床タイル・シートをベースとし、メインの誘導にはガイドタイルUD20/30、階段部には同厚のガイドタイルを採用。



※高齢者、障害者等の円滑な移動等に配慮した建築設計標準(国土交通省)に準拠。自治体により、別途条例等により独自規定を設けている場合がありますのでご確認ください。