

# DIPS構法 「SX構法」

仕様	DIPS-SX
平面部（標準）	26,100円/㎡
立上り部（標準）	30,800円/㎡
SPファインカラー仕上げ	1,200円/㎡ 加算
SPカラー仕上げ	1,200円/㎡ 加算
SPサーモコート仕上げ	2,400円/㎡ 加算

※SPサーモコートは0.8kg/㎡塗布の価格です。

※屋根面積1,000㎡以上を標準とします。価格は材工共（消費税別）です。

※平面部はルーフデッキ（1.2mm厚）の価格を含みます。1.6mm厚の場合は平面部1,500円/㎡増しとなります。

※立上りはYPパネル採用時の価格です。

※断熱材DIPSフォーム50mmを使用した場合の価格です。厚さを変更する場合は、下段をご参照ください。

※仕上げ材は「ガムトップ25」の場合です。「砂付ガムトップ」の場合は500円/㎡増しとなります。

※防水仕様をノンケトル（釜不要）工法、または常温粘着工法で検討される場合はご相談ください。

## ■付帯工事

	価格	備考
側溝役物加工	10,000円/m	幅600mm目安、工賃加算
立上り隅部鉄板	2,000円/m	亜鉛鉄板0.4mm,150×150目安
捨て笠木鉄板	4,000円/m	亜鉛鉄板0.4mm,W=300mm目安
トップライト・架台	15,000円/箇所	工賃加算
貫通支柱	5,000円/箇所	工賃加算
ルーフデッキ異形切断加工	2,500円/m	工賃加算（台形加工など）
ルーフデッキ小口ふさぎ	2,000円/m	亜鉛鉄板1mm、150×150目安
耐火シール	1,000円/㎡	

## ■断熱材（DIPSフォーム）厚さ変更

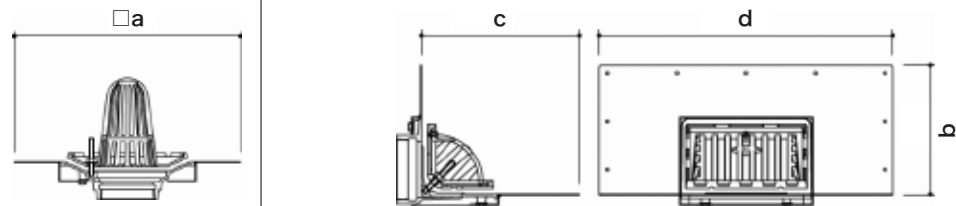
厚さ	加算額
30mm	-1,200円/㎡
35mm	-850円/㎡
40mm	-500円/㎡
60mm	1,100円/㎡
70mm	4,150円/㎡

■ドレン

DIPSドレン	75	100	125	150
たて	35,300円/箇所	38,200円/箇所	46,000円/箇所	49,800円/箇所
横	34,700円/箇所	36,700円/箇所	48,300円/箇所	66,600円/箇所

※呼径200タイプもご用意しております。お問い合わせください。  
※配管継手に関しては設備工事となります。

寸法

呼び径	寸法 (mm)	横			
	たて	a	b	c	d
75	450	225	275	518	
100	470	240	290	540	
125	500	270	305	560	
150	530	282	332	585	
					

■運賃（屋根面積1,000㎡以上の場合）

地域	北海道	東北	近畿	九州
		中部・東海	中国・四国	
加算額 (㎡)	600	250	450	600

※沖縄および島しょについては別途ご相談ください。