

## DIPS構法「HTシステム」

※屋根面積1,000㎡以上を標準とします。価格は材工共（消費税別）です。

平面部		立上り部	
仕様番号	価格	仕様番号	価格
HT-920G・AS	26,000円/㎡	HTV-920	31,250円/㎡
HT-915G・AS	25,500円/㎡	HTV-915	30,750円/㎡
HT-920G・AW	27,600円/㎡		
HT-915G・AW	27,100円/㎡		
HT-920G・CG	28,100円/㎡		
HT-915G・CG	27,600円/㎡		

※平面部はルーフデッキ（1.2mm厚）の価格を含みます。1.6mm厚の場合は平面部1,500円/㎡増しとなります。

※立上りは、木質系セメント板、亜鉛鉄板（0.4mm厚）の価格を含みます。

※価格は断熱材総厚50mmの場合です（平面部・立上り部共）。

※AW工法、CG工法で断熱材厚みを変更する場合は、下記表を参照ください。

断熱材厚み	加算額	断熱材厚み	加算額
30mm	- 1,200円/㎡	50mm	0円/㎡
35mm	- 850円/㎡	60mm	1,100円/㎡
40mm	- 500円/㎡	70mm	4,150円/㎡

## ■付帯工事

	価格	備考
側溝役物加工	10,000円/m	幅600mm目安、工賃加算
立上り隅部鉄板	2,000円/m	亜鉛鉄板0.4mm（HTコーナー）
捨て笠木鉄板	4,000円/m	亜鉛鉄板0.4mm（HTコーナーR）
トップライト・架台	15,000円/箇所	工賃加算
貫通支柱	5,000円/箇所	工賃加算
ルーフデッキ異形切断加工	2,500円/m	工賃加算（台形加工など）

オプション仕上げ、ドレン、配送運賃については裏面をご参照ください。

■オプション仕上げ

仕様番号	平面部		平面・立上り部	
	ステップ	バリキャップ	SPサーモコート	SPファインカラー SPカラー
HT-920G・AS	38,200円/㎡	31,500円/㎡	2,400円 加算	1,200円 加算
HT-915G・AS	37,700円/㎡	31,000円/㎡		
HT-920G・AW	39,800円/㎡	33,100円/㎡		
HT-915G・AW	39,300円/㎡	32,600円/㎡		
HT-920G・CG	40,300円/㎡	33,600円/㎡		
HT-915G・CG	39,800円/㎡	33,100円/㎡		

※ステップ、バリキャップはルーフデッキ・防水層（平面部断熱材総厚50mm）込みの価格です。

※SPサーモコート・SPファインカラー・SPカラーは標準仕様に加算してください。

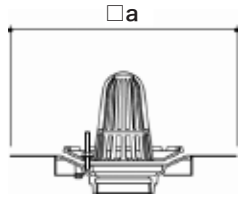
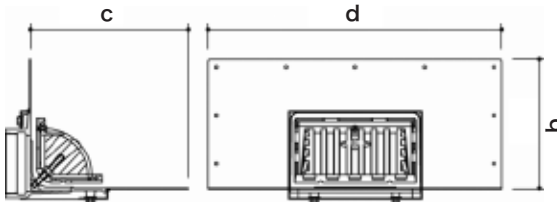
■ドレン

DIPSドレン	75	100	125	150
たて	35,300円/箇所	38,200円/箇所	46,000円/箇所	49,800円/箇所
横	34,700円/箇所	36,700円/箇所	48,300円/箇所	66,600円/箇所

※呼径200タイプもご用意しております。お問い合わせください。  
※配管継手に関しては設備工事となります。

寸法

呼び径	寸法 (mm)		横	
	たて		c	d
75	a	b	c	d
75	450	225	275	518
100	470	240	290	540
125	500	270	305	560
150	530	282	332	585

■運賃（屋根面積1,000㎡以上の場合）

地域	北海道	東北	近畿	九州
		中部・東海	中国・四国	
加算額 (㎡)	600	250	450	600

※沖縄および島しょについては別途ご相談ください。