

DIPS構法「IRシステム」

※必ず最終ページの注意事項をご参照ください。

平面部		立上り部	
仕様番号	価格	仕様番号	価格
IRJ-920G	25,050円/㎡	IRJV-920G	31,150円/㎡
IRF-915G	25,850円/㎡	IRFV-915G	31,750円/㎡
IR-915GF	27,050円/㎡	IRV-915G (防湿層なし)	30,650円/㎡
		IRV-915GF (防湿層あり)	33,450円/㎡
IR-915G	24,550円/㎡	IRV-915G	30,650円/㎡
タイトフレーム設置 (平面部に加算)	NS : 1,600円/m NW : 2,500円/m ^{※1}		

※1 NWは継手部分用幅広品

※平面部は下地アイルーフDIP750 (1.0mm厚) の価格を含みます。

1.2mm厚の場合は平面部1,100円/㎡増しとなります。

※断熱材ギルフォームW50mmを採用した場合の価格です。厚さを変更する場合は、下段をご参照ください。

※立上りは、木質系セメント板、亜鉛鉄板 (0.4mm厚) の価格を含みます。

■付帯工事

	価格	備考
側溝役物加工	10,000円/m	幅600mm目安、工賃加算
立上り隅部鉄板	2,000円/m	亜鉛鉄板0.4mm, 150×150目安
捨て笠木鉄板	4,000円/m	亜鉛鉄板0.4mm, W=300mm目安
トップライト・架台	15,000円/箇所	工賃加算
貫通支柱	5,000円/箇所	工賃加算
アイルーフ異形切断加工	2,500円/m	工賃加算 (台形加工など)

■オプション

仕様番号	平面部		平面・立上り部	
	ステップ	バリキャップ	SPサーモコート	SPファインカラー SPカラー
IRJ-920G	37,200円/㎡	30,500円/㎡	2,400円 加算	1,200円 加算
IR-915G	36,700円/㎡	30,000円/㎡		

※ステップ、バリキャップはルーフデッキ・防水層 (平面部断熱材総厚50mm) 込みの価格です。

※SPサーモコート・SPファインカラー・SPカラーは標準仕様に加算してください。

■断熱材 (ギルフォームW) 厚さ変更

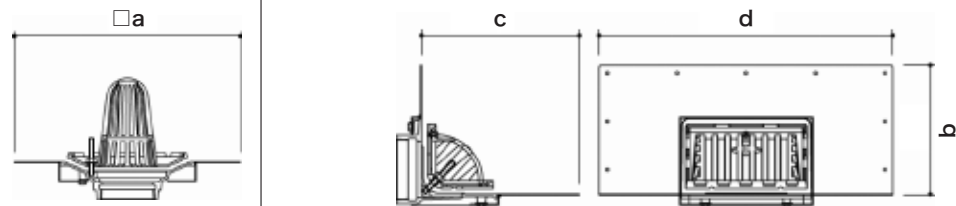
厚さ	加算額
30mm	- 1,200円/㎡
35mm	-850円/㎡
40mm	-500円/㎡
60mm	1,100円/㎡
70mm	4,150円/㎡

■ドレン

DIPSドレン	75	100	125	150
たて	35,300円/箇所	38,200円/箇所	46,000円/箇所	49,800円/箇所
横	34,700円/箇所	36,700円/箇所	48,300円/箇所	66,600円/箇所

※呼径200タイプもご用意しております。お問い合わせください。
※配管継手に関しては設備工事となります。

寸法

呼び径	寸法 (mm)	横			
	たて	a	b	c	d
75	450	225	275	518	
100	470	240	290	540	
125	500	270	305	560	
150	530	282	332	585	
					

■運賃 (屋根面積1,000㎡以上の場合)

地域	北海道	東北	近畿	九州
		中部・東海	中国・四国	
加算額 (㎡)	600	250	450	600

※沖縄および島しょについては別途ご相談ください。