

断熱パネル下地防水 **YP構法**

仕様	YP-JSX	YP-SX	YP-SF
平面部（標準）	22,300円/㎡	21,800円/㎡	24,200円/㎡
立上り部（標準）	29,900円/㎡	29,400円/㎡	31,400円/㎡

※屋根面積1,000㎡以上を標準とします。価格は材工共（消費税別）です。

※YPパネルの厚みは35mmを標準としています。

※平面部はYPパネル目地部のテープ貼付、パッキン処理価格を含みます。

■付帯工事

	価格	備考
側溝役物加工	10,000円/m	幅600mm目安、工賃加算
立上り隅部鉄板	2,000円/m	亜鉛鉄板0.4mm,150×150目安
捨て笠木鉄板	4,000円/m	亜鉛鉄板0.4mm,W=300mm目安
トップライト・架台	15,000円/箇所	工賃加算
貫通支柱	5,000円/箇所	工賃加算
YPパネル異形切断加工	2,500円/m	工賃加算（台形加工など）
雨養生防水テープ貼り	300円/m	立上り隅角部

■オプション

仕様		YP-JSX	YP-SX	YP-SF
SPファインカラー仕上げ SPカラー仕上げ	平面部	1,200円/㎡ 加算		
	立上り部			
SPサーモコート仕上げ	平面部	2,400円/㎡ 加算		
	立上り部			

※SPサーモコートは0.8kg/㎡塗布の価格です。緑化仕上げについてはご相談ください。

■注意事項・その他

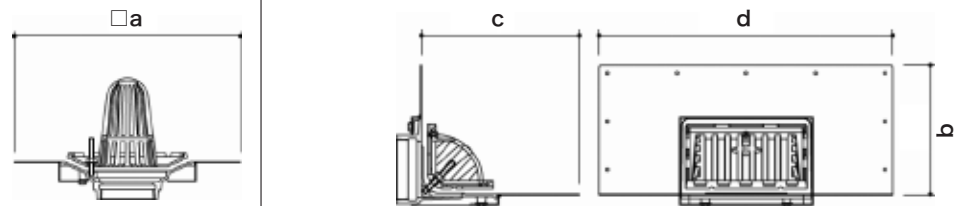
- YPパネルを東西アスファルト事業協同組合員が材工で施工する場合を除き、別途工事範囲になります。

■ドレン

DIPSドレン	75	100	125	150
たて	35,300円/箇所	38,200円/箇所	46,000円/箇所	49,800円/箇所
横	34,700円/箇所	36,700円/箇所	48,300円/箇所	66,600円/箇所

※呼径200タイプもご用意しております。お問い合わせください。
※配管継手に関しては設備工事となります。

寸法

呼び径	寸法 (mm)	横			
	たて	a	b	c	d
75	450	225	275	518	
100	470	240	290	540	
125	500	270	305	560	
150	530	282	332	585	
					

■運賃（屋根面積1,000㎡以上の場合）

地域	北海道	東北	近畿	九州
		中部・東海	中国・四国	
加算額 (㎡)	600	250	450	600

※沖縄および島しょについては別途ご相談ください。